

Sirge

Manuale di Istruzioni

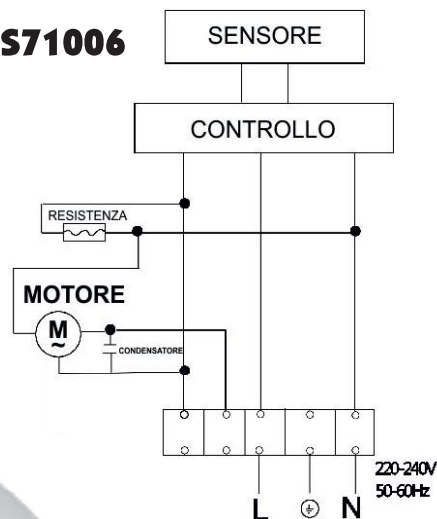
Leggere attentamente le istruzioni prima dell'uso

220V - 240V
50Hz - 60Hz
1800 Watt

Asciugamani Automatico

La ringraziamo per aver acquistato un elettrodomestico **Sirge**. Prodotti tecnologicamente all'avanguardia per dare al cliente il massimo della soddisfazione nell'utilizzo e la semplicità di manovre nella sua gestione. Conservare questo libretto contestualmente al prodotto, anche le parti di imballaggio se inutilizzato per lungo periodo di inattività.

Modello: **S71006**



Specifiche Tecniche

Modello: S71006

Alimentazione: 220-240V~50-60Hz

Potenza: 1800 Watt

Dimensioni: 23,5 x 22,5 x 22 cm

Peso Netto 1,98 Kg

Peso Lordo 2,6 Kg



Norme di Sicurezza Generali



Prima di utilizzare questo apparecchio, leggere molto attentamente le istruzioni per l'uso e conservarle con cura unitamente al certificato di garanzia, allo scontrino e all'imballo.

Le istruzioni devono sempre accompagnare il prodotto anche dopo anni.

- Al primo utilizzo, rimuovere tutte le parti dell'imballo e lavare gli accessori che vanno a contatto con il cibo.

Asciugare tutti gli accessori prima di applicarli all'apparecchio.

- Utilizzare questo apparecchio solo in ambienti al coperto (**solo uso interno e domestico**).

- **Non lasciare parti dell'imballo/sacchetti a portata dei bambini, pericolo soffocamento.**

- Prima di collegare l'apparecchio accertarsi che l'impianto sia corrispondente alle norme vigenti, che vi sia la **Massa** o in alternativa e' indispensabile il **SalvaVita (230V~50Hz)**.

- Non utilizzare adattatori, spine multiple, prolunghe, timer o accensioni a distanza.

- Connettere ad una presa di facile e comoda estrazione (no dietro mobili, tavoli, armadi).

- Assicurarsi che il cavo di alimentazione non sia piegato e che non cada o penda dal tavolo su cui è posta la macchina per evitare inciampi o strappi accidentali.

- La macchina deve essere installata su una parete stabile e resistente che possa sostenere il peso ed eventuali vibrazioni meccaniche durante il suo funzionamento.

- Non smontare l'apparecchio e non utilizzarlo se il funzionamento appare anomalo.

- **Questo apparecchio deve essere utilizzato per lo scopo che è stato costruito, ogni altro uso e' da considerarsi improprio e pericoloso.**
- **Non utilizzare nel caso in cui il cavo di alimentazione è danneggiato.**
- **Questo apparecchio non è un giocattolo. Quindi non lasciare l'apparecchio alla portata dei bambini senza il diretto controllo degli adulti.**
- Non usare l'apparecchio se non funziona in modo adeguato o se è stato danneggiato.
- Non lasciare l'apparecchio vicino a fonti di calore, fiamme libere o a diretta esposizione del sole. Tenere l'apparecchio lontano da materiali infiammabili (tende, tovaglie, prodotti in carta o in tessuto) durante il suo utilizzo.
- Non immergere la spina o l'apparecchio in liquidi, non utilizzare nelle vicinanze d'acqua (lavandini, docce, bagni, ecc.). Se bagnato, staccare l'automatico Salva Vita prima di estrarre la spina dalla presa e far controllare l'apparecchio da personale specializzato.
- Non utilizzare spina e apparecchio con mani bagnate o umide, per evitare scosse elettriche.
- Non mettere in funzione senza sorveglianza adulta e non assentarsi durante l'uso.
- **Quando l'apparecchio è in funzione, non toccare le parti in movimento con le dita (utilizzare il coperchio**
- **Con uso continuato, il motore si può spegnere per protezione da surriscaldamento, per riavviarlo attendere per alcuni minuti e dopo riprovare.**
- Prima di ogni operazione di pulizia staccare la spina dalla presa di corrente.

- Non estrarre la spina tirandola per il cavo, ma prendendola direttamente nella sua forma.
ATTENZIONE: con spina attaccata l'apparecchio rimane sotto tensione internamente.
- **Se inutilizzato per lungo periodo, staccare la spina, riporlo nella scatola originale e stiparlo in luoghi non accessibili ai bambini.**
- Non pulire con liquidi infiammabili per evitare incendi o scosse elettriche.
- **Non tentare di riparare o smontare l'apparecchio,**
- **Non utilizzare all'esterno.**
- **NON COPRIRE MAI L'USCITA e L'ENTRATA DELL'ARIA.**
- **Non usare il flusso d'aria diretto al viso o agli occhi, e' stato progettato solo per asciugare le mani, qualsiasi altro uso e' da considerarsi improprio e quindi pericoloso.**
- **Utilizzare solo fissato verticalmente su di una parete.**
- **Non utilizzare mai l'apparecchio in luoghi in cui vi e' la presenza di polveri o gas infiammabili o esplosivo.**
- **Posizionare l'apparecchio in modo che non venga raggiunto da schizzi o gocce d'acqua.**
- Per la sostituzione di componenti e per riparazioni affidarsi a tecnici specializzati o chiamare il nostro Centro Assistenza Clienti al numero 011/93.19.845 (giorni feriali 9:00-15:00) o inviare email info@sirge.it.
- L'utilizzo di ricambi o accessori non originali darà luogo a malfunzionamenti e decadenza immediata della garanzia.

Installazione

1. L'apparecchio deve essere installato ad un'altezza di circa 1,3 metri da pavimento e distante da altri oggetti. In particolare, l'asciugamani deve essere lontano almeno un metro dal lavandino o da possibili schizzi d'acqua. Anche al di sotto dell'unità non ci devono essere oggetti, perché potrebbero essere rovinati dal calore dell'asciugamani.
2. Svitare le viti inferiori e superiori che fissano il pannello frontale.
3. Posizionare la macchina senza pannello frontale sul muro dove si vuole installare e segnare sul muro i 4 fori da effettuare.
4. Forare e inserire i tasselli.
5. Appoggiare la macchina in corrispondenza dei fori ed avvitare le 4 viti di fissaggio.
6. Assicurarasi della buona installazione, considerando peso e vibrazioni della macchina.
7. Fissare il pannello frontale incastrandolo correttamente e fissandolo con le 2 viti inferiori.
8. Assicurarasi di non pizzicare o piegare il cavo di alimentazione durante l'installazione.
9. Inserire la spina nella presa e verificare il funzionamento.
10. Tutte le parti dell'apparecchio devono essere accuratamente pulite prima di utilizzarlo per la prima volta. (vedere: Pulizia).

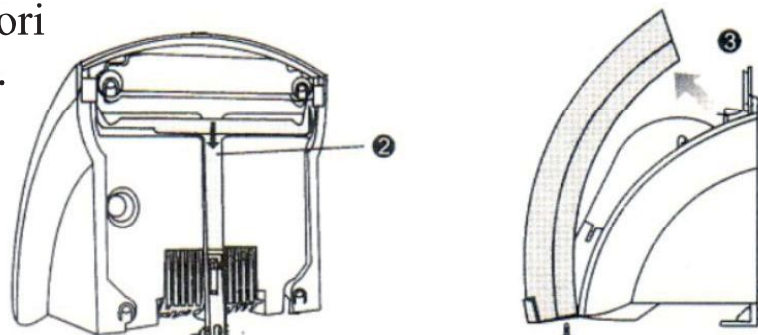
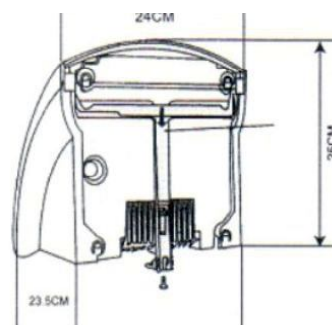
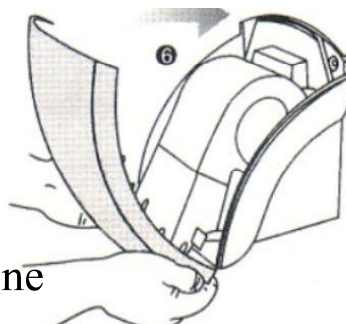
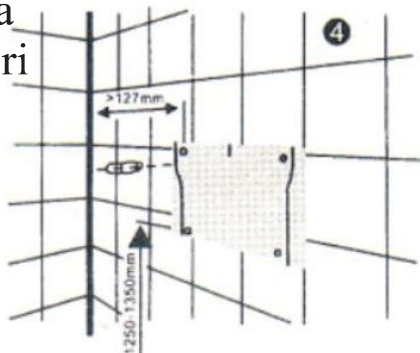


FIGURA 1



Modo d'uso

- 1) Prima di utilizzare l'apparecchio, seguire le Norme di Sicurezza Generale, le Avvertenze Generali e l'Installazione.
- 2) Questo prodotto è totalmente automatico. Basta posizionare le mani sotto l'uscita dell'aria, si accenderà automaticamente ed asciugherà le Vostre mani, si spegnerà quando le toglierete.
- 3) Per un miglior rendimento, sgocciolare bene le mani prima di posizionarle sotto l'asciugamani e strofinarle sotto l'aria calda.



Avvertenze Importanti



L'apparecchio non deve essere utilizzato da persone (inclusi bambini) con capacità fisiche, sensoriali e mentali ridotte o prive dell'esperienza e della conoscenza necessarie, tranne nei casi in cui siano fornite la supervisione o le istruzioni relative all'utilizzo dell'apparecchio da una persona responsabile della loro sicurezza.

Non utilizzare l'apparecchio se la spina, il cavo di alimentazione o l'apparecchio stesso sono danneggiati. Rivolgersi immediatamente al costruttore (tel.011/9319845).

E' necessaria la supervisione di un adulto per assicurare che i bambini non giochino con l'apparecchio.

Tenere il cavo di alimentazione lontano dalla portata dei bambini.

Non lasciare che il cavo penda dal tavolo o dal piano su cui è stato posato per evitare eventuali incidenti.

Tenere le buste di plastica ed i cartoni lontano dai bambini.

Per la sostituzione di componenti e per riparazioni affidarsi a tecnici specializzati o chiamare il nostro Centro Assistenza Clienti al numero 011/9319845. Tenere lontano da spruzzi d'acqua o ambienti umidi.

Non immergere in liquidi. La garanzia decade, se l'apparecchio viene aperto o manomesso per tentativo di riparazione o per pulizia interna, da personale non autorizzato. L'apparecchio deve sempre e comunque essere aperto da personale specializzato, con cognizioni tecniche elettriche adeguate. Si declina ogni responsabilità per danni dovuti ad uso improprio o per la mancata osservanza delle nostre istruzioni per l'uso, avvertenze e norme di sicurezza.

Pulizia

1. Prima di ogni operazione di pulizia staccare la spina di alimentazione. **Non immergere l'apparecchio in nessun liquido.**
2. Per la pulizia esterna dell'apparecchio utilizzare solo un panno umido.
3. Non usare detergenti abrasivi o corrosivi per il lavaggio.
4. Le parti o gli accessori rimovibili si devono lavare in acqua con detergenti neutri.



Rispettiamo l'Ambiente

Riporre il materiale dell'imballaggio negli appositi contenitori della raccolta differenziata.

Esempio: Carta e Cartoni separati dalla plastica, ecc..

Al termine della sua durata, l'apparecchio deve essere riposto e/o smaltito osservando le norme locali vigenti, sullo smaltimento dei rifiuti differenziato.

Deve essere smaltito presso i centri di raccolta differenziata locali o renderlo al rivenditore qualora si intenda acquistarne uno nuovo.

S.A.C. Rappresentanze è iscritta nel registro dei produttori AEE

n. IT1402000008267. Consorzio ECOEM.



CERTIFICATO DI GARANZIA

Asciugamani Automatico Sirge - mod. S71006

Questo prodotto è garantito per un periodo di 24 mesi dalla data d'acquisto per eventuali difetti di fabbricazione.

La Garanzia è regolata dalle norme in vigore (Codice di consumo).

La Garanzia ha validità su tutto il territorio nazionale italiano.

Le parti usuranti (rotelle, sacchetti, spazzole, telecomandi, ecc), gli accessori e gli accumulatori sono esclusi dalla garanzia, in quanto componenti soggetti ad usura.

Questa garanzia ha validità solamente se accompagnata da scontrino fiscale e timbro del rivenditore.

L'impegno di **Garanzia decade** automaticamente laddove vengano riscontrate rotture accidentali dovute al trasporto o cadute, modifiche, manomissioni o uso improprio non conforme a quanto descritto nel manuale d'istruzioni.

La **Garanzia decade** per incuria, incapacità d'uso o per trascuratezza. L'eventuale difetto deve essere denunciato tempestivamente.

Gli interventi devono essere effettuati solo da personale autorizzato.

Per eventuali informazioni e/o chiarimenti potete rivolgervi al nostro servizio clienti telefonando al numero: 011/93.19.845 o scrivendo direttamente a: info@sirge.it.

I dati personali, comunicati dal consumatore, verranno utilizzati ad uso esclusivo, per attivazione diritto di garanzia e per tutte le pratiche amministrative necessarie alla gestione della garanzia.

Allegare scontrino fiscale e timbro del rivenditore

Sirge®

Instruction Manual

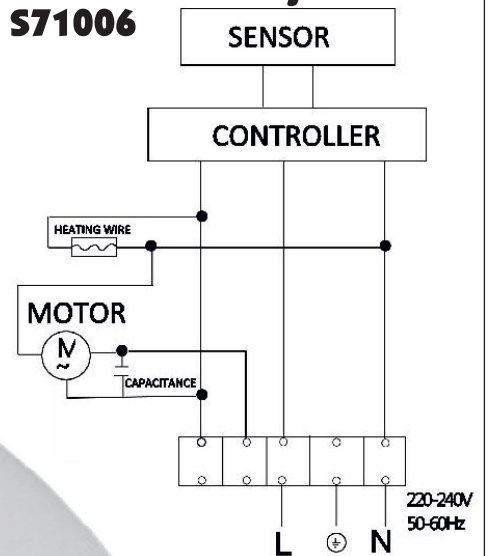
Read the instructions carefully before use

220V - 240V
50Hz - 60Hz
1800 Watt

Automatic Hand Dryer

Thank you for purchasing a Sirge appliance .
Technologically advanced products to give the customer
the utmost satisfaction in using and ease of maneuvers in
its management.
Keep this booklet together with the product, and the packing
materials when unused for a long period of inactivity.

Model: S71006



Technical Specifications

Model: S71006

Supply: 220-240V~50-60Hz

Power: 1800 Watt

Dimensions: 23,5 x 22,5 x 22 cm

Net weight 1,98 Kg

Gross weight 2,6 Kg



General Safety Manual



Before using this unit, please read the manual very carefully and store it in a safe place along with the warranty card, the receipt and the packaging.

The instructions must always accompany the product even after years.

- Before first use, remove all packaging materials and wash the accessories that are used for food preparation. Wipe all accessories before you using the device.
- Use this device in indoor environments only (domestic indoor use).
- Keep packaging materials and other out of reach choking hazards of children.
- Before connecting the appliance, make sure that the system meets the system requirements force, that there is a mass or, alternatively, a circuit breaker (230V~50Hz).
- Do not use adapters, multiple plugs, extension cords, timers or remote switching.
- Plug into an convenient power outlet and convenient extraction (not behind furniture, tables).
- Make sure that the power cord is not bent and that it does not fall or hang over the table on which the machine is placed to prevent accidental tripping or tears.
- The machine must be placed on a stable, level ground, which can support the weight and any mechanical vibration during its operation.
- Do not disassemble the unit and do not use if the operation appears abnormal.
- **This device is to be used for its purpose and other uses are considered improper and dangerous.**
- **Do not use if the power cord is damaged.**

- **This appliance is not a toy. Keep the appliance out of reach of children without direct adult supervision.**
- Do not use the appliance if it does not work properly or if it has been damaged.
- Do not leave the appliance near heat sources , open flames or in direct to the sunlight.
Keep the appliance away from flammable materials (curtains, tablecloths, products, paper or fabric) during its use.
- Do not immerse the appliance or device in liquid , do not use near water (sinks, showers, toilets, etc.). If it got wet, turn off the automatic life saver, before removing the plug from the outlet and have the device checked by qualified personnel.
- **Do not touch plug and appliance with wet hands to avoid electric shock.**
- **Do not operate without adult supervision and be present during use.**
- **With continued use, the engine should be turned off to protect it from overheating, to restart, turn wait for a whole and try again after few minutes.**
- Before cleaning, disconnect the plug from the wall socket.
- Do not pull out the plug by pulling on the cable itself, but taking it by its head.
WARNING: with attached plug the device remains energized internally.
- **If unused for a long period of time, unplug it, put it in the original box keep it out off reach of children.**
- Do not clean with flammable liquids to prevent a possible fire or an electric shock.

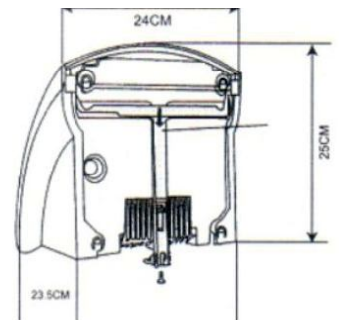
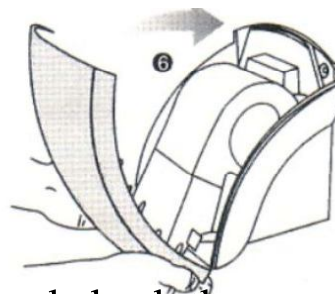
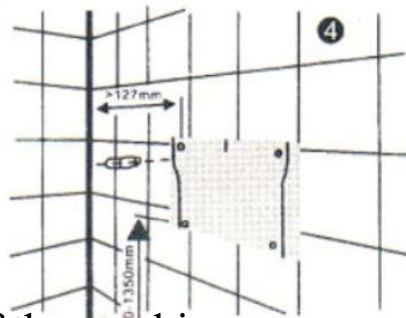
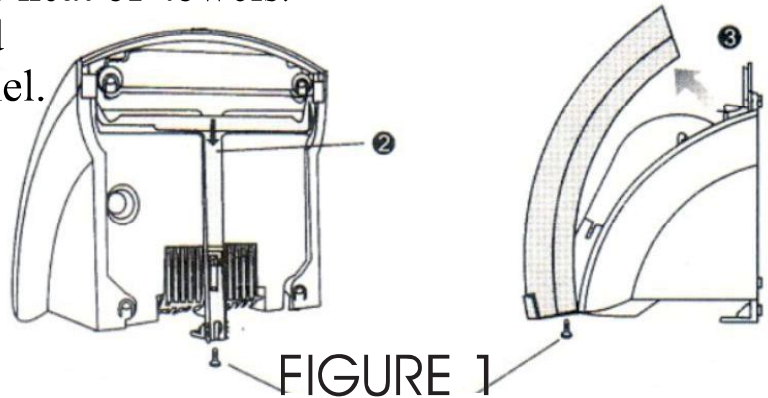
- **Do not try to repair or disassemble the machine,**
- Do not use outdoors .
- NEVER PLACE THE EXIT and ENTRANCE AIR .
- Do not use the direct airflow to the face or eyes ,
and ' it designed only for drying hands ,
any other use , and ' to be considered improper and
therefore dangerous .
- Use only vertically fixed on a wall .
- Never use the appliance in places where there '
the presence of dust or flammable gases or explosive.
- Place the unit so that it does not come
reached splashing or dripping water.
- Revert to our skilled technicians for replacement of parts
and repairs or call our Service Centre Customer -
39.011.93.19.845 (weekdays 9:00 to 15:00) or send an
email to info@sirge.it.
- The use of non-original accessories or spare parts will
result in malfunction and immediate discontinued
warranty

How to use

- 1) Before using the machine , follow the Safety Rules
General , the General and Installation Instructions.
- 2) This product is totally automatic . Just place your hands under
the air outlet , will automatically turn on and wipe your
hands , will turn off when subtract .
- 3) For best performance , drain well your hands before
place them under the towel and rub it under hot air.

Mounting Method

1. The appliance must be installed at a height of about 1.3 meters from floor and far from other objects. In particular, the towels must be at least one meter away from the sink or from possible splashes' water. Even under the unit there must be no objects, because They could be damaged by the heat of 'towels.
2. Unscrew the lower screws and upper that secure the front panel.
3. Place the machine without front panel on the wall where you want to install and mark on the wall the 4 holes carry.
4. Drill and insert the plugs.
5. Place the machine in correspondence of the holes and tighten the 4 screws fixing.
6. Make sure the good installation, considering weight and vibrations of the machine.
7. Attach the front panel fitting it correctly and securing it with the 2 screws lower.
8. Make sure you do not pinch or bend the power cable during installation.
9. Insert the plug into the socket and check the operation.
10. All parts of the apparatus must be carefully clean before using it for the first time. (See: Cleaning).



Cleaning

1. Before cleaning, disconnect the power plug.



Do not submerge the device in liquid.

2. Clean the outside of the appliance with a damp cloth.
3. Do not use abrasive or corrosive cleaners for washing.
4. The removable parts, or accessories should be washed in water with a neutral detergent.



Important Precautions



The device should not be used by persons (including children) with reduced physical, sensory or mental capabilities or lack of experience and knowledge necessary, except in cases where they are given supervision or instructions use of the appliance by a person responsible for their safety.

Do not use the appliance if the plug, the mains cord or the appliance itself is damaged . Immediately contact the manufacturer (tel. 39.011.9319845)

Adult supervision is necessary to ensure that children do not play with the appliance. Keep the power cord away from children. Do not let cord hang over edge of table or floor on which it is placed to prevent accidents. Keep plastic bags and cartons away from children.

For replacement of parts and repairs to revert to our specialized technicians or call Customer Care Center at +39.011.9319845. Keep away from water splashed and areas of high humidits. Do not immerse in liquid.

The warranty is void if the device has been opened or tampered with by unauthorized personnel in an attempt to repair or clean it. The appliance must always be opened by qualified personnel with adequate technical knowledge on electricity. We accept no liability for any damage due to misuse or failure to observe instructions, warnings and safety standards .

Protecting the Environment

Store the packaging material in appropriate containers for separate collection.

Example: Paper and Cardboard separated from the plastic, etc. ..

At the end of its service life, storage of the device must observe local regulations on differentiated waste disposal.

It must be disposed of at local recycling centers or by your dealer if you intend to buy a new one.

S.A.C. Representatives shall be entered in the register of producers AEE n. IT14020000008267. Consortium ECOEM.



GUARANTEE CERTIFICATE

Automatic Hand Dryer

Sirge - mod. S71006

This product is guaranteed for a period of 24 months from the date of purchase for any manufacturing defects.

The Guarantee is governed by the current legislation (consumer code).

The guarantee shall be valid throughout the Italian territory .

The strenuous parts (wheels, bags, brushes, remote controls, etc.), the accessories and batteries and components subject to wear are excluded from the guarantee.

This warranty is valid only if accompanied by receipt and stamp dealer.

Warrenty will not be provided for damage resulting from transport, normal wear and tear, tampering or improper use not conforming to the description in the instruction manual.

The warranty excludes any improper handling, inappropriate use. Any defects must be notified promptly .

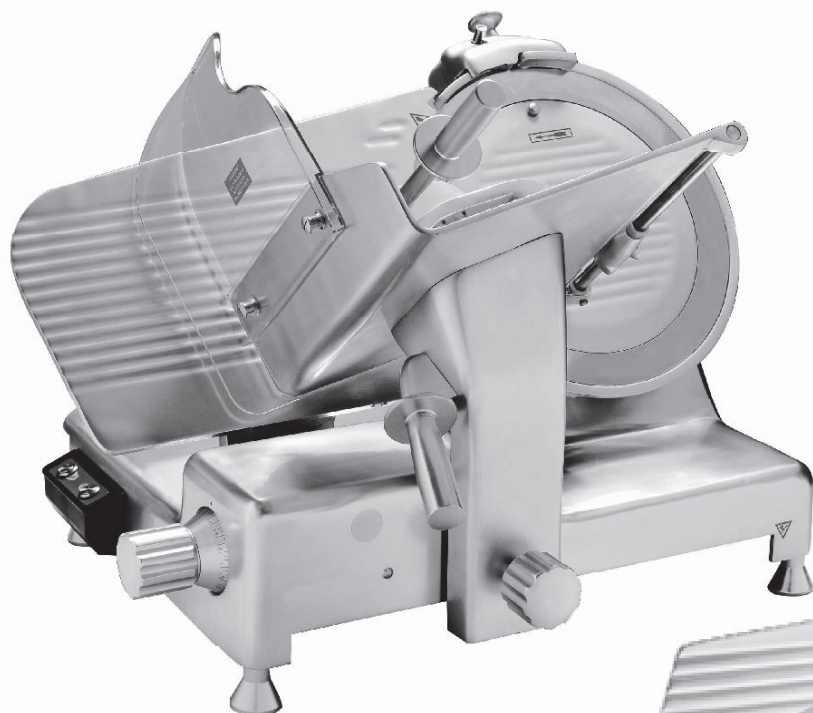
The interventions must be performed only by authorized personnel. For further information and / or clarification , please contact our customer service by calling : 011/93.19.845 or write directly to: info@sirge.it . The data, released by the consumer, will be used exclusively, for activating warranty and for all practical administrative provisions necessary to the management of the guarantee.

Attach your sales receipt and dealer stamp

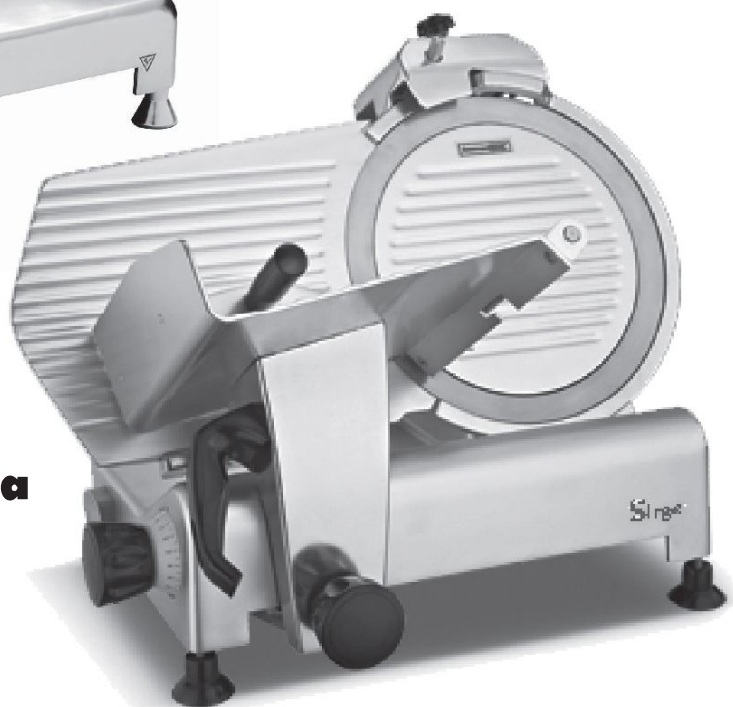
Affettatrici Professionali



Sirge
gli elettrodomodi!
www.sirge.it



**Affettatrice
Professionale
35 cm 400 Watt**



**Affettatrice
Professionale
30 cm
3 Sistemi di Sicurezza
420 Watt**

**Affettatrice
Professionale
25 cm**

**3 Sistemi di Sicurezza
320 Watt**



**Affettatrice
Professionale
22cm
3 Sistemi di Sicurezza
320 Watt**



Robot Multifunzione

3 in 1
150 Watt

Dieta Light



TRITAVERDURE

5 lame differenti per sminuzzare, tritare, sfogliare e grattugiare. **Insalate** fresche e dietetiche al 100% naturali.



Macchina per DESSERT

Crea un ottimo dessert (gelato o sorbetto) dalla frutta congelata. Inoltre si possono fare numerose combinazioni di frutta, gelati, yogurt o succhi di frutta per creare ogni giorno il tuo Dessert 100% naturale, fresco e dietetico.



SPREMIAGRUMI

Potente per tutti i tipi di succhi e spremute. Bevande 100% naturali, dissetanti e piene di energia salutare.