

CERTIFICATO DI GARANZIA

Forno Elettrico 13 Litri Mod. GT13-S1

Questo prodotto è garantito per un periodo di 24 mesi dalla data d'acquisto per eventuali difetti di fabbricazione. Le parti usuranti (rotelle, sacchetti, spazzole, ecc) e gli accumulatori sono esclusi dalla garanzia. Questa garanzia ha validità solamente se accompagnata da scontrino fiscale e timbro del rivenditore. L'impegno di garanzia decade automaticamente laddove vengano riscontrate rotture accidentali dovute al trasporto o cadute, manomissioni, modifiche o uso improprio non conforme alle istruzioni. Per eventuali informazioni potete rivolgervi al nostro servizio clienti telefonando al numero: 011/93.19.845



Allegare scontrino fiscale e timbro del rivenditore

Importato da: Sirge srl Avigliana (TO) www.sirge.it

La società si riserva di apportare qualunque modifica tecnica senza preavviso, le foto sono indicative.

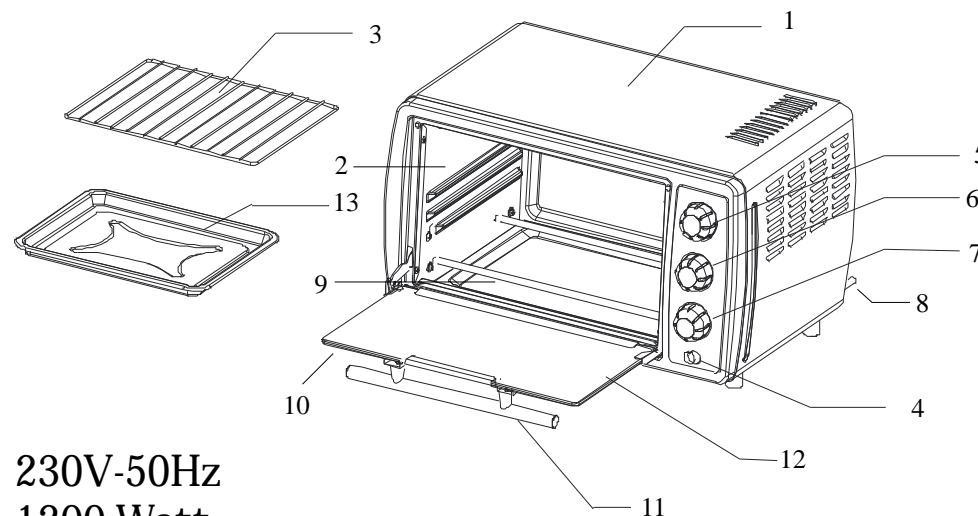
Leggere attentamente le istruzioni prima dell'uso

Sirge®

Istruzioni

Mod. GT13-S1

Forno Elettrico 13 Litri



230V-50Hz
1200 Watt

- 1. Corpo esterno
- 2. Staffe per vassoio e griglia
- 3. Griglia
- 4. Spia Accensione
- 5. Controllo temperatura (100-250°C)
- 6. Livello cottura (off, sopra, sotto, sopra e sotto)
- 7. Timer 60 minuti
- 8. Cavo alimentazione (230V ~ 50Hz)
- 9. Elementi riscaldanti (Potenza Totale 1380Watt)
- 10. Porta
- 11. Maniglia porta
- 12. Vetro ad alta resistenza
- 13. Vassoio

Peso Netto: 3,55 Kg

Dimensioni: 39,4 x 31,7 x 22,3 cm

Costruito secondo le nuove direttive
ROHS 2002/95 e RAEE 2002/96 ----->

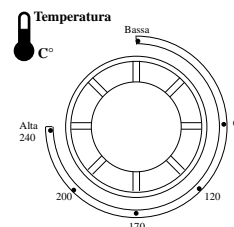


2 Norme di Sicurezza Importanti

- Leggere attentamente le istruzioni prima dell'uso.
 - **Non lasciare parti dell'imballo a portata dei bambini.**
 - Prima di collegare l'apparecchio accertarsi che l'impianto sia corrispondente alle norme vigenti, che vi sia la **Massa** o in alternativa e' indispensabile il **Salva Vita**.
 - Non utilizzare adattatori, spine multiple o prolunghe.
 - **Questo apparecchio deve essere utilizzato per uso alimentare ogni altro uso e' da considerarsi improprio e pertanto pericoloso.**
 - **Non toccare superfici calde, utilizzare apposite impugnature o manopole**
 - **Rimuovere la spina dalla presa quando non viene utilizzato.**
- Per ridurre il rischio di danni a persone o cose eseguire le seguenti precauzioni:**
- Utilizzare **il forno** solo in ambienti al coperto.
 - Utilizzare **il forno** solo in posizione stabile e su ripiani che possano sostenere il peso.
 - Non utilizzare il forno negli impianti non a norma CE (privi di massa o di salvavita).
 - Non utilizzare il forno con cavo rete danneggiato.
 - **Non lasciare il forno alla portata dei bambini senza il diretto controllo degli adulti.**
 - Non usare **il forno** se non funziona in modo adeguato o se è stata danneggiata.
 - Tenere l'apparecchio lontano da materiali infiammabili durante il suo utilizzo.
 - Non lasciare l'apparecchio vicino a fonti di calore.
 - Non lasciare l'apparecchio vicino al gas o in contatto con apparecchiature surriscaldate.
 - Mantenere dello spazio intorno a tutti i lati del forno per facilitare il circolo dell'aria.
 - Staccare la spina quando non si utilizza l'apparecchio o quando lo si deve pulire. Lasciare raffreddare il forno prima di rimuoverlo e riporre gli accessori prima di pulirlo.
 - Scollegare il forno portando a "0" la temperatura e togliere la spina di corrente.
 - Non coprire mai le parti del forno in quanto potrebbero surriscaldare il forno stesso.
 - Non utilizzare pagliette per pulire il forno. Alcuni pezzetti dello strofinaccio potrebbero toccare le parti elettriche creando corti circuiti.
 - Porre attenzione alla temperatura della porta del forno o alle superfici esterne in quanto potrebbero essere molto calde durante il funzionamento.
 - Non inserire cibi in abbondanza, parti di metallo o utensili che potrebbero causare circuiti elettrici.
 - Per rischio di incendio evitare che il forno venga coperto o entri in contatto con materiali infiammabili durante il suo funzionamento. Non inserire alcun oggetto nel forno durante il suo funzionamento.
 - **NON IMMERGERE L'APPARECCHIO IN ACQUA O IN ALTRI LIQUIDI.**

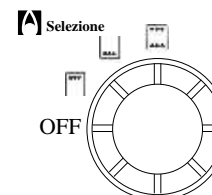
Funzioni manopole

3



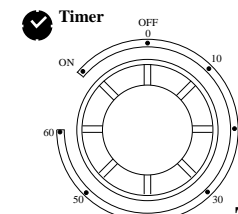
Temperatura

- * Girare questa manopola per selezionare la temperatura desiderata, da 100°C a 250°C



Livello Calore

- * Selezionare il livello di cottura: solo sopra, solo sotto, nessuna o entrambe. **Il forno non funzionerà se questa si trova sulla posizione OFF.**



Timer


- * Ruotare la manopola per selezionare il tempo di cottura. **Il forno non funzionerà se questa si trova sulla posizione OFF.**

Istruzioni d'uso

Sistemare il forno su una superficie piana in grado di sopportare alte temperature.

Non appoggiare a pareti per permettere la circolazione dell'aria intorno al forno.

Togliere i vassoi e le griglie, lavarli e asciugarli e poi inserirli nel forno.

Suggeriamo di fare prima una prova ad alta temperatura per familiarizzare con il forno e per eliminare qualsiasi sostanza di protezione utilizzata durante l'imballo. Regolare la temperatura al massimo, selezionare entrambe le resistenze  e mettere il temporizzatore a 15 minuti. E' del tutto normale una fuoriuscita di fumo e di cattivo odore di vernice.

Questo apparecchio richiede 1200 Watt e pertanto dovrebbe funzionare senza altri apparecchi collegati nello stesso circuito di corrente.

Attenzione: le superfici dell'apparecchio sono calde durante e dopo l'uso.

Il forno è ideale per cucinare/riscaldare/scongellare, arrostitire e tostare.

Preparare il cibo che si vuole preparare e metterlo sul vassoio o sulla griglia.

Sistemare il vassoio o la griglia nella posizione desiderata: bassa, media e alta per la cottura.

Prima di accendere il forno assicurarsi che il timer sia in posizione "OFF-0" altrimenti si rischia di danneggiare il forno.

Collegare la spina alla presa di corrente e tramite la manopola del timer accendere il forno per il tempo desiderato.

Il selettore del calore consente di accendere e spegnere la resistenza superiore o inferiore o entrambe come desiderato.

Chiudere lo sportello e girare in senso orario il regolatore alla temperatura desiderata.

A tempo scaduto verrà emesso un suono ed il forno automaticamente si spegnerà. Girare il regolatore di temperatura in posizione "Bassa". Quando la cottura è terminata riportare il regolatore di temperatura ed il timer in posizione "OFF-0" per spegnere il forno.

NON lasciare incustodito il forno durante il suo funzionamento.

Pulizia e Manutenzione

Prima di pulire l'apparecchio girare il regolatore di temperatura ed il timer in posizione

"OFF-0" e togliere la spina dalla presa di corrente. Lasciare raffreddare il forno e relativi accessori prima di pulirli. Pulire la parte esterna del forno con un panno umido e asciugare.

Utilizzare un liquido non abrasivo per le macchie più resistenti. Sciacquare ed asciugare.

Non utilizzare pagliette o detersivi abrasivi che potrebbero rovinare la superficie.

Pulire la porta di vetro con un panno o una spugna inumidita con acqua calda insaponata.

Asciugare. Lavare i vassoi e le griglie in acqua calda e insaponata. Sciacquare ed asciugare.