

Manuale di Istruzioni

Leggere attentamente le istruzioni prima dell'uso

Sirge®

Ciro

Forno Elettrico 21 L

con Ventilazione

La ringraziamo per aver acquistato un elettrodomestico Sirge. Prodotti tecnologicamente all'avanguardia per dare al cliente il massimo della soddisfazione nell'utilizzo e la semplicità di manovre nella sua gestione. Conservare questo libretto contestualmente al prodotto, anche le parti di imballaggio se inutilizzato per lungo periodo di inattività.

220-240V ~ 50/60Hz
Max 1400 Watt



Modello: TO-2101-C

Alimentazione: 220/240V~50/60Hz

Potenza: Max 1400 Watt

Dim: 510x415x325 mm

Peso Netto: 6,7 Kg

Peso Lordo: 7,7 Kg



Norme di Sicurezza Generali

Prima di utilizzare questo apparecchio, leggere molto attentamente le istruzioni per l'uso e conservarle con cura unitamente al certificato di garanzia, allo scontrino e all'imballo.

Le istruzioni devono sempre accompagnare il prodotto anche dopo anni.

-Al primo utilizzo, rimuovere tutte le parti dell'imballo e lavare gli accessori che vanno a contatto con il cibo. Asciugare tutti gli accessori prima di applicarli all'apparecchio.

-Utilizzare questo apparecchio solo in ambienti al coperto (**solo uso interno e domestico**).

-Non lasciare parti dell'imballo/sacchetti a portata dei bambini, pericolo soffocamento.

-Prima di collegare l'apparecchio accertarsi che l'impianto sia corrispondente alle norme vigenti, che vi sia la **Massa** o in alternativa e' indispensabile il **SalvaVita (220/240V~50/60Hz)**.

-Non utilizzare adattatori, spine multiple, prolunghe, timer o accensioni a distanza.

-Connettere ad una presa di facile e comoda estrazione (no dietro mobili, tavoli, armadi).

-Assicurarsi che il cavo di alimentazione non sia piegato e che non cada o penda dal tavolo

su cui è posto per evitare inciampi o strappi accidentali.

-L'apparecchio deve essere posto su una base STABILE ed in PIANO, la quale possa SOSTENERE IL PESO, vibrazioni e soprattutto le ALTE TEMPERATURE durante il suo funzionamento.



-Non smontare l'apparecchio e non utilizzarlo se il funzionamento appare anomalo.

-Questo apparecchio deve essere utilizzato per uso alimentare e casalingo ogni altro uso e' da considerarsi improprio/pericoloso.

-Non utilizzare per scopi professionali.

-Non utilizzare nel caso in cui il cavo di alimentazione è danneggiato.

-Non usare l'apparecchio se non funziona in modo adeguato o se è stato danneggiato.

-Non lasciare l'apparecchio vicino a fonti di calore, fiamme libere o a diretta esposizione del sole. Tenere l'apparecchio lontano da materiali infiammabili (tende, tovaglie, carta o tessuti) durante il suo utilizzo.

-Non immergere la spina o l'apparecchio in liquidi, non utilizzare nelle vicinanze d'acqua (lavandini, docce, bagni, ecc.). Se bagnato,

staccare l'automatico Salva Vita prima di estrarre la spina dalla presa e far controllare l'apparecchio da personale specializzato.

-Questo apparecchio non è un giocattolo.

- Non lasciare l'apparecchio alla portata dei bambini senza il diretto controllo degli adulti.

-Non utilizzare spina e apparecchio con mani bagnate o umide, per evitare scosse elettriche.

-Non mettere in funzione senza sorveglianza adulta e non assentarsi durante l'uso.

-Non inserire la spina senza aver prima installato la pietra refrattaria.

-Se l'apparecchio è in funzione o è stato utilizzato da poco tempo, UTILIZZARE SEMPRE I GUANTI DA FORNO.

-Staccare la spina a fine lavoro, solo dopo aver spento l'apparecchio.

-Prima di ogni operazione di pulizia staccare la spina dalla presa di corrente e lasciar raffreddare completamente il prodotto.

-Non estrarre la spina tirandola per il cavo, ma prendendola direttamente nella sua forma.

ATTENZIONE: con spina attaccata l'apparecchio rimane sotto tensione all'interno.

- NON POSIZIONARE VICINO A FONTI FACILMENTE INFIAMMABILI.

-Se inutilizzato per lungo periodo, staccare la spina, riporlo nella scatola originale e stiparlo in luoghi non accessibili ai bambini.

-Non pulire con liquidi infiammabili per evitare incendi o scosse elettriche.

- Per evitare ustioni, maneggiare con cura l'apparecchio quando in uso o è stato utilizzato.

- Questo apparecchio raggiunge alte temperature. Non toccare le superfici calde. Utilizzare sempre guanti da forno/accessori adatti per maneggiare gli alimenti/forno.

- Anche dopo aver spento l'apparecchio, il corpo del forno è ancora caldo.

- Attendere sempre che l'intero apparecchio sia freddo prima di maneggiarlo, pulirlo o spostarlo.



- Non toccare le parti calde dell'apparecchio subito dopo l'uso, pericolo di scottature.

- L'uso scorretto può causare lesioni.

- Non lasciare l'apparecchio incustodito mentre è in funzione.

- Non inserire mai oggetti metallici o le dita

attraverso le aperture di aerazione. Pericolo di scosse elettriche e di ustioni.

Durante l'uso l'apparecchio si riscalda molto, per evitare scottature, operare con massima attenzione in modo da non toccare le parti ad alta temperatura.

- Non posizionare il viso e gli occhi nelle immediate vicinanze dell'apparecchio.

- Non rivestire le pareti interne del forno con fogli di alluminio.

- Non spostare l'apparecchio durante l'uso.

- Questo apparecchio è stato concepito per la cottura degli alimenti e solo per questo deve essere utilizzato, Ogni altro uso è da considerarsi improprio e quindi pericoloso.

- Non utilizzare accessori non conformi all'utilizzo per forni elettrici.

- Lasciare almeno 15 cm per ogni lato del forno per permettere la circolazione dell'aria.

- Ruotare il timer off prima di togliere la spina.

- Fare molta attenzione quando si toglie il vassoio con gli alimenti ancora caldi, possono esserci liquidi o grassi molto caldi.

- Non pulire con spugna abrasiva l'interno.

Il costruttore non può essere considerato

responsabile per eventuali danni derivanti da usi impropri, erronei ed irragionevoli.

- Non cuocere gli alimenti direttamente a contatto del vassoio, ma utilizzare sempre la carta da forno, per evitare che gli acidi ed i grassi degli alimenti cotti vadano a rovinare il vassoio stesso.

- Utilizzare SOLO CARTA DA FORNO specifica per l'uso ad alta temperatura.

- Non tentare di riparare o smontare l'apparecchio, per la sostituzione di componenti e per riparazioni affidarsi a tecnici specializzati o chiamare il nostro Centro Assistenza Clienti al numero 011/93.19.845 (giorni feriali 9:00-15:00) o inviare email a info@sirge.it.

-L'utilizzo di ricambi o accessori non originali darà luogo a malfunzionamenti e decadenza immediata della garanzia.

Avvertenze prima dell'uso

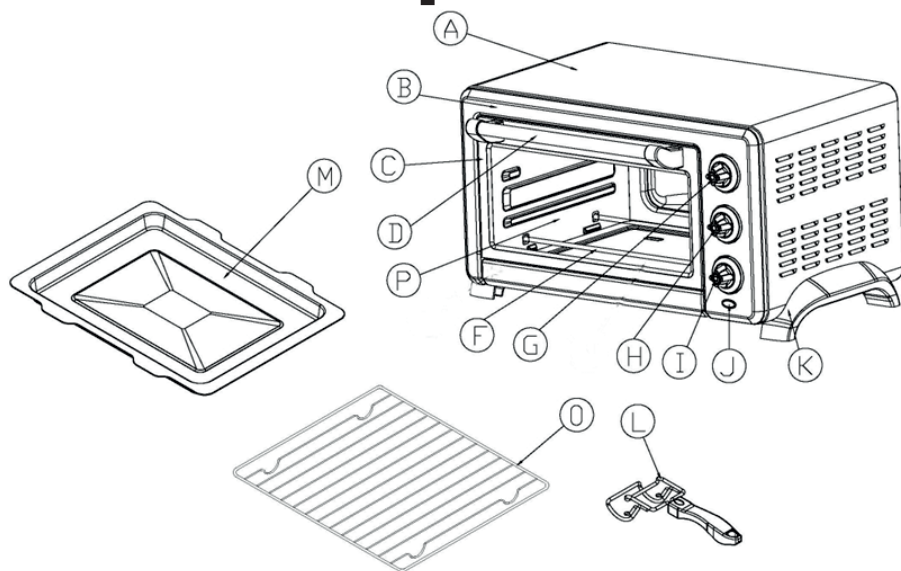
Tutte le parti dell'apparecchio devono essere accuratamente pulite prima di utilizzarlo per la prima volta. (vedi sezione: Pulizia). Estrarre il cavo di alimentazione della lunghezza desiderata e solo dopo collegare la spina alla rete elettrica

verificando che sia compatibile con l'impianto a norme EU(220/240 V-50/60 Hz).

Durante i primi cicli di funzionamento il forno potrebbe emettere del fumo. Questo è normale e scomparirà con l'uso.

È necessario prestare estrema attenzione quando si apre il forno poiché potrebbe fuoriuscire il vapore caldo creato durante la cottura di alimenti.

Componenti



A. Mobile esterno fornetto

B. Pannello frontale

C. Battente superiore Porta

D. Maniglia porta

F. Resistenze

G. Manopola Temperatura

H. Manopola Resistenze/Ventilazione

I. Manopola Timer

J. Indicatore di alimentazione

K. Piedini di sostegno

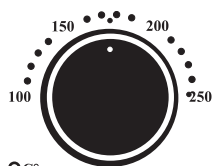
L. Maniglia vassoio

M. Teglia

O. Griglia

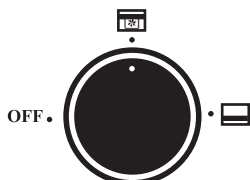
P. Porta Doppio Vetro

Funzioni Manopole



 C°
Temperatura

Girare questa manopola per selezionare la temperatura desiderata, da 100°C a 250°C. L'indicazione della temperatura è indicativa.

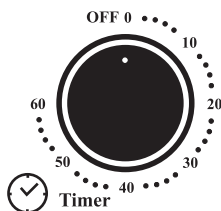


 Selezione

Selezionare il livello di cottura: solo sopra, solo sotto, entrambi o OFF (spento).

Il forno non funzionerà se questa si trova sulla posizione OFF.

La ventilazione è attiva selezionando la resistenza SOPRA o SOPRA e SOTTO.



Timer

Ruotare la manopola per selezionare il tempo di cottura da 0 a 60 minuti.

L'indicazione del tempo è indicativo.

Il forno non funzionerà se questa si trova sulla posizione OFF.

Preparazione all'uso

ATTENZIONE: LEGGERE TUTTO IL MANUALE.

Tutti gli elettrodomestici non vanno utilizzati prima di aver letto e compreso tutte le istruzioni d'uso.

Questo apparecchio è da utilizzare solo come USO DOMESTICO.

AL PRIMO UTILIZZO, accendere il forno per 10 minuti alla temperatura massima con la porta chiusa.

Questo procedimento, brucerà tutti i lubrificanti dalle resistenze .

Non sarà necessario ripetere questo procedimento in futuro.

LA LUCE INTERNA RIMANE SEMPRE ACCESA DURANTE IL FUNZIONAMENTO DEL FORNO.



Istruzioni d'uso



- Posizionare gli accessori scelti nella cavità del forno.
- Inserire la spina nella presa di corrente (220/240V ~ 50/60Hz).
- Impostare la temperatura utilizzando la manopola della temperatura (G).
- Selezionare le resistenze (sotto, sopra o entrambe) tramite la manopola (H).
- Impostare il tempo desiderato utilizzando la manopola del timer (I).
- Se il forno non è già a temperatura ottimale, aumentare il tempo e lasciar preriscaldare il forno prima di introdurre gli alimenti da cucinare.
- Posizionare gli alimenti da cucinare sopra al vassoio (M) o la griglia (O).
- Aprire la porta del forno con l'apposita maniglia anti-scottatura (D) e utilizzando guanti specifici da forno.

ATTENZIONE: UTILIZZARE SEMPRE I GUANTI DA FORNO.

- Inserire gli alimenti con molta attenzione e cura per evitare scottature.
- Chiudere la porta delicatamente accompagnandola con l'apposita maniglia (D) ed utilizzando sempre guanti da forno specifici.

ATTENZIONE: Evitare che gli alimenti vengano a contatto con l'interno del forno e soprattutto con la resistenza così da evitare danneggiamenti, bruciature e sgradevoli odori e/o fumi.

- Assicurarsi che la porta sia chiusa perfettamente e che gli alimenti non tocchino il vetro della porta (P) ed il fondo della cavità del forno.

ATTENZIONE: Sconsigliamo l'apertura della porta del forno durante il funzionamento, questo provoca l'allungamento dei tempi di cottura.

- Al termine del tempo impostato con il timer, il forno emetterà il segnale acustico ed il forno si spegnerà per indicare la fine del ciclo di cottura.

ATTENZIONE: IL FORNO CONTINUERA' A CUOCERE I VOSTRI ALIMENTI, PERCHE' ANCORA CALDO, PERTANTO TOGLIERE SUBITO GLI ALIMENTI SE LA COTTURA E' COME SI DESIDERA.

- nel caso gli alimenti rimangano all'interno della cavità la cottura prolungata a forno spento, potrebbe bruciare gli alimenti all'interno.

- Quando la cottura è conclusa assicurarsi che il timer (I) sia a 0 ed aprire la porta del forno (P) con l'apposita maniglia (D), estrarre gli alimenti utilizzando accessori da forno.

- Estrarre la spina dalla presa di corrente e lasciar raffreddare il forno in sicurezza, senza toccarlo. **ATTENZIONE POSSIBILI USTIONI: la struttura rimarra' CALDA per un lungo tempo.**

ATTENZIONE: PER UN RISULTATO OTTIMALE SI CONSIGLIA SEMPRE DI SCALDARE IL FORNO ALLA TEMPERATURA DESIDERATA PER 10 MINUTI E POI SELEZIONARE IL TEMPO DI COTTURA DESIDERATO CON LA MANOPOLA (I).

Pulizia e Manutenzione

- 1. Prima di ogni operazione di pulizia o manutenzione staccare la spina di alimentazione e lasciar raffreddare completamente l'intero forno elettrico.**
- 2. Per la pulizia esterna dell'apparecchio utilizzare solo un panno umido. Non lavare gli accessori estraibili, l'apparecchio o parti di esso in lavastoviglie. NON IMMERGERE MAI L'APPARECCHIO IN ACQUA O IN ALTRI LIQUIDI.**
- 3. Eliminare eventuali residui degli alimenti dal fondo del forno.**
- 4. Non usare detergenti abrasivi o corrosivi per il lavaggio.**
- 5. Estrarre tutti gli accessori dalla macchina e pulire il corpo macchina eliminando tutti i residui, quando essi sono già freddi e asciutti. Assicurarsi sempre che il forno sia completamente asciutto prima di iniziare un nuovo utilizzo ed evitare danneggiamenti.**

ATTENZIONE:

- NON RIVESTIRE IL VANO DEL FORNO CON ALLUMINIO.**
- NON GRATTARE LA CAVITA' CON COLTELLI O TAGLIERINI.**
- NON UTILIZZARE PROLUNGHE O ADATTATORI PER COLLEGARE L'APPARECCHIO ALL'ALIMENTAZIONE.**
- NON UTILIZZARE TIMER O INTERRUTTORI ESTERNI.**
- NON APRIRE/MODIFICARE IN ALCUN MODO IL PRODOTTO.**
- OGNI USO DIVERSO DALLA COTTURA DI ALIMENTI DA FORNO E' DA RITENERSI IMPROPRIO E PERICOLOSO.**
- NON LASCIARE MAI INCUSTODITO L'APPARECCHIO.**
- USARE SEMPRE GUANTI DA FORNO ED ACCESSORI ADEGUATI E CHE SOPPORTINO LE ALTE TEMPERATURE.**

Simbologia



Conformità prodotto normative europee elettriche/magnetiche



Leggere attentamente istruzioni e consigli



Non disperdere l'imballo nell'ambiente



Certificazione utilizzo materiali non dannosi



Avvertenze Pericolo uso prodotto come descritto



Tenere lontano dall'acqua bagni, lavandini, docce...



Certificazione per contatto alimenti



Pericolo di folgorazione non aprire l'apparecchio



Smaltimento differenziato prodotti elettrici/elettronici per la tutela dell'ambiente

Risoluzione dei Problemi

N°	PROBLEMA	CAUSA	SOLUZIONE
1	Odore di bruciato	alimenti o ingredienti sono stati versati nel vano di cottura.	Spegnere il forno e lasciar raffreddare completamente. Pulire gli alimenti presenti nel vano del forno.
2	Presenza di Fumo	<ul style="list-style-type: none"> - L'olio o il grasso degli alimenti è caduto sulle resistenze. - Gli alimenti toccano la resistenza superiore. - Gli alimenti si stanno bruciando. 	<ul style="list-style-type: none"> - Aprire la porta del forno, togliere gli alimenti e lasciare raffreddare. - Accertarsi che gli alimenti non tocchi la resistenza, e nel caso ci fossero degli alimenti sulla resistenza, spegnere il forno, farlo raffreddare ed eliminare con un panno umido i residui. - Temperatura o tempo di cottura troppo alto. Spegnere il forno ed estrarre subito gli alimenti.
3	Gli alimenti risultano crudi	<ul style="list-style-type: none"> - La temperatura scelta per la cottura è troppo bassa. - La porta del forno è stata aperta troppe volte. - Il tempo di cottura è stato troppo breve 	<ul style="list-style-type: none"> - Aumentare la temperatura di cottura ed aggiungere alcuni minuti al timer per perfezionare la cottura - Mantenere la porta chiusa durante la cottura. - Aumentare il tempo di cottura.
4	Gli alimenti sono troppo cotti	<ul style="list-style-type: none"> - La temperatura scelta per la cottura è troppo alta - Il tempo di cottura era troppo 	<ul style="list-style-type: none"> - Togliere immediatamente gli alimenti per fermare la cottura. Per la prossima volta, diminuire la temperatura di cottura ed aggiungere alcuni minuti al timer per una migliore cottura. - Diminuire il tempo di cottura.

Funzione Grill

Se necessario cospargere il vassoio con un po' di burro o di olio.

Posizionare il cibo sulla griglia in acciaio (O) o sul vassoio (M) ed inserirlo poi nelle apposite incanalature laterali all'interno della cavità del forno. Se si desidera cucinare cibi al forno (normalmente) chiudere lo sportello (P), se invece si desidera utilizzare la funzione grill, lasciare lo sportello (P) leggermente aperto. Lo sportello (P) ha una posizione ben precisa che lo tiene leggermente aperto per questa funzione.

Impostare la temperatura desiderata con l'apposita manopola temperatura (G). Si consiglia di utilizzare il livello massimo di temperatura (250°C). Impostare il livello di cottura (H) solo sopra (per gratinare), la cottura solo sotto (per pizza) o entrambe sopra e sotto (per i dolci). Per alimenti alla griglia selezionare solo sopra. Usare la manopola del timer (I) per impostare il tempo di cottura desiderato.

NON AVVIARE LA COTTURA SENZA AVER INSERITO PRIMA TUTTI I CIBI E GLI ACCESSORI

Rispettiamo l'Ambiente

Ai sensi del Dcreto Legislativo N°49 del 14 Marzo 2014.

«Attuazione della Direttiva 2012/1/UE sui rifiuti di apparecchiature elettriche ed elettroniche (RAEE).»

Il simbolo del cassonetto barrato riportato sull'apparecchiatura indica che il prodotto alla fine della propria vita utile deve essere raccolto separatamente dagli altri rifiuti.



L'utente dovrà, pertanto, conferire l'apparecchiatura integra dei componenti essenziali giunta a fine vita agli idonei centri di raccolta differenziati a secondo dei rifiuti elettronici ed elettrotecnici, oppure riconsegnarla al rivenditore al momento dell'acquisto di nuova apparecchiatura di tipo equivalente, in ragione di uno a uno, oppure 1 a zero per le apparecchiature aventi lato maggiore inferiore a 25 cm. L'adeguata raccolta differenziata per l'invio successivo dell'apparecchiatura dismessa al riciclaggio, al trattamento e allo smaltimento ambientale compatibile contribuisce ad evitare possibili effetti negativi sull'ambiente e sulla salute e favorisce il riciclo dei materiali di cui è composta l'apparecchiatura.

Lo smaltimento abusivo del prodotto da parte dell'utente comporta l'applicazione delle sanzioni amministrative di cui al Decreto Legislativo N° 49 del 14 Marzo 2014.

Riporre il materiale dell'imballo negli appositi contenitori della raccolta differenziata.

Esempio: Carta e Cartoni separati dalla plastica, ecc..

Al termine della sua durata, l'apparecchio deve essere riposto e/o smaltito osservando le norme locali vigenti, sullo smaltimento dei rifiuti differenziato.

La Carta ed il cartone dell'imballo di questo elettrodomestico sono riciclabili. Non depositare le parti in carta nella spazzatura comune o disperdere nel ambiente, ma smaltirli utilizzando i bidoni della carta appositi.

Contattare il proprio Comune per informarsi sulle norme vigenti, al fine di favorire il processo di riciclaggio.

Deve essere smaltito presso i centri di raccolta differenziata locali o renderlo al rivenditore qualora si intenda acquistarne uno nuovo.

S.A.C. Rappresentanze è iscritta nel registro dei produttori AEE n. IT14020000008267. Consorzio ECOEM.



⚡ Avvertenze Importanti

L'apparecchio non deve essere utilizzato da persone (inclusi bambini) con capacità fisiche, sensoriali e mentali ridotte o prive dell'esperienza e della conoscenza necessarie, tranne nei casi in cui siano fornite la supervisione o le istruzioni relativa all'utilizzo dell'apparecchio da una persona responsabile della loro sicurezza.

Non utilizzare l'apparecchio se la spina, il cavo di alimentazione o l'apparecchio stesso sono danneggiati.

Rivolgersi al costruttore tel.011/9319845.

E' necessaria la supervisione di un adulto per assicurare che i bambini non giochino con l'apparecchio.

Tenere il cavo di alimentazione lontano dalla portata dei bambini.

Non lasciare che il cavo penda dal tavolo o dal piano su cui è stato posato per evitare eventuali incidenti.

Tenere le buste di plastica ed i cartoni lontano dai bambini.

Per la sostituzione di componenti e per riparazioni affidarsi a tecnici specializzati o chiamare il nostro Centro Assistenza Clienti al numero 011/9319845.

Tenere lontano da spruzzi d'acqua o ambienti umidi. Non immergere in liquidi. Non collocare e/o utilizzare l'apparecchio vicino ad oggetti infiammabili.

La garanzia decade, se l'apparecchio viene aperto o manomesso per tentativo di riparazione o per pulizia interna, da personale non autorizzato. L'apparecchio deve sempre e comunque essere aperto da personale specializzato, con cognizioni tecniche elettriche adeguate.

Si declina ogni responsabilità per danni dovuti ad uso improprio o per la mancata osservanza delle nostre istruzioni per l'uso, avvertenze e norme di sicurezza.

L'azienda produttrice si riserva di apportare modifiche ai prodotti, a propria discrezione per ragioni normative, industriali, commerciali o estetiche.

Per ulteriori informazioni e/o chiarimenti non esitate a contattarci dalle 9:00 alle 16:30 dal lunedì al venerdì allo 011/9319845 - info@sirge.it - www.sirge.it

www.sirge.it

CERTIFICATO DI GARANZIA

FORNO 21 L «CIRO»

Sirge - mod. TO-2101-C

Questo prodotto è garantito per un periodo di 24 mesi dalla data d'acquisto per eventuali difetti di fabbricazione.

La Garanzia è regolata dalle norme in vigore (Codice di consumo).

La Garanzia ha validità su tutto il territorio nazionale italiano.

Le parti usuranti (rotelle, sacchetti, spazzole, telecomandi, ecc), gli accessori e gli accumulatori sono esclusi dalla garanzia, inquanto componenti soggetti ad usura.

Questa garanzia ha validità solamente se accompagnata da scontrino fiscale e timbro del rivenditore.

L'impegno di **Garanzia decade** automaticamente laddove vengano riscontrate rotture accidentali dovute al trasporto o cadute, modifiche, manomissioni o uso improprio non conforme a quanto descritto nel manuale d'istruzioni.

La **Garanzia decade** per incuria, incapacità d'uso o per trascuratezza. L'eventuale difetto deve essere denunciato tempestivamente.

Gli interventi devo essere effettuati solo da personale autorizzato.

Per eventuali informazioni e/o chiarimenti potete rivolgervi al nostro servizio clienti telefonando al numero: 011/93.19.845 o scrivendo direttamente a: info@sirge.it.

I dati personali, comunicati dal consumatore, verranno utilizzati ad uso esclusivo, per attivazione diritto di garanzia e per tutte le pratiche amministrative necessarie alla gestione della garanzia.

Allegare scontrino fiscale e timbro del rivenditore

Importato da: S.A.C. Rappresentanze sas - Avigliana (TO) - Italy - www.sirge.it

Sirge®

Instruction Manual

Read the instructions carefully before use

Ciro

Electric Oven 21 L with Convection

Thank you for purchasing a Sirge appliance .
Technologically advanced products to give the customer
the utmost satisfaction in using and ease of maneuvers in
its management.
Keep this booklet together with the product, and the packing
materials when unused for a long period of inactivity.

220-240V ~ 50/60Hz
Max 1400 Watt



Model: TO-2101-C

Supply: 220/240V~50/60Hz

Power: Max 1400 Watt

Dim: 530x415x325 mm

Net Weight: 6,7 Kg

Gross Weight: 7,7 Kg



IMPORTANT SAFEGUARDS



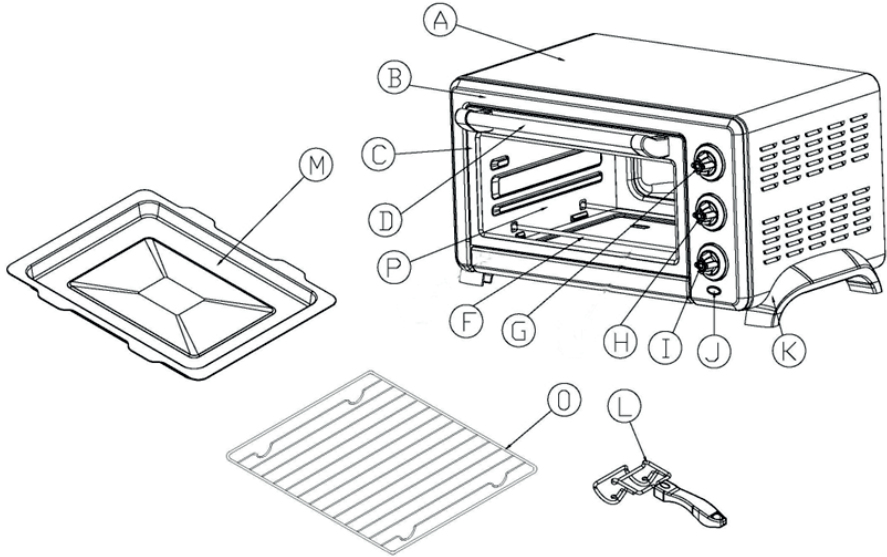
1. When using this electric oven, basic precautions should always be followed, included the followings:
2. Read all instructions.
3. Do not touch hot surface, use handles and knobs.
4. Close supervision is necessary when any appliance is used by or near children.
5. To protect against electric shock, do not immerse cord, plug or any parts of the oven in water or other liquids.
6. Do not let cord hang over edge of table or counter, or touch hot surface.
7. Do not operate appliances with damaged cord or plug or after the appliance malfunctions, or have been damaged in any manner. Return the appliance to the nearest authorized service center for examination, repair, or adjustment.
8. Do not use other mismatched accessory, it may cause hazard or injury.
9. Do not place on or near a hot gas or electric burner, or in a heated oven or in a microware oven.
10. When operating the oven keep at least 4 inches of space on all sides of the oven to allow for adequate air circulation.
11. Unplug from outlet when not in use and before cleaning. Allow to cool before putting on or taking off parts, and before cleaning.
12. To disconnect, turn the timer control knob to OFF position, then remove the plug. Always hold the plug, but never pull the cord.
13. Extreme cautions must be used when moving an appliance containing hot oil or other hot liquid.
14. Do not use metal to touch any part of oven when operating.
15. Be extreme cautions when remove the tray or disposing of hot grease or other hot liquid.
16. Do not clean with metal scouring pads pieces can break off the pad and touch electric parts, creating a risk of electric shock.
17. Never leave the appliances unattended while broiling or toasting.
18. Oversized foods and metal utensils must not be inserted in the oven as they may create a fire or risk of electric shock.
19. A fire may cause if oven is covered or touching inflammable

- material, including curtains draperies, walls and like, when on operation, Do not store any item on the oven during operation.
20. Extreme caution should be exercised when using containers constructed of anything other than metal or glass.
 21. Do not place any of the following materials on the oven: cardboard, plastic, paper or anything similar.
 22. Do not store any materials, other than recommended accessories in the oven.
 23. Always wear protective, insulated oven gloves when inserting or removing any items from the hot oven.
 24. This appliance is for household use only, do not use outdoor.
 25. Do not use appliance for other than intended use.
 26. This appliance can be used by children aged from 8 years and above and persons with reduced physical, sensory or mental capabilities or lack of experience and knowledge if they have been given supervision or instruction concerning use of the appliance in a safe way and understand the hazards involved.
 27. Children shall not play with the appliance. Cleaning and user maintenance shall not be made by children without supervised.
 28. If the supply cord is damaged, it must be replaced by the After-sales Service Center or a similarly qualified person in order to avoid a hazard.

CLEANING

1. It is important that you clean the appliance after each use to prevent an accumulation of grease and avoid unpleasant odors.
2. The appliance must be cool down and unplug from outlet before cleaning.
3. Do not immerse appliance in water or wash it under waterspout.
4. Removable grill rack and bake tray can be washed, as normal kitchen ware.
5. Clean outer surface of appliance with damp cloth.
6. Do not use abrasive cleaner or sharp utensils to clean the oven, as scratching may weaker it and cause shattering,
7. Let all removable accessories and surfaces dry thoroughly prior to plugging oven in the wall socket.

PARTS OF APPLIANCE



A: Housing

B: Front panel

C: Upper door clip

D: Door handle

F: Heating elements

G: Temperature control knob

H: Function/convention knob

I: Timer knob

J: Power indicator

K: Oven foot

L: Handle

M: Bake tray

O: Bake rack

P: Glass door

OPERATING INSTRUCTIONS

Before using your oven for the first time

Be sure to

1. Make sure that the oven is unplugged and the **TIMER** knob is on the **OFF** position.
2. Remove all the accessories and wash them in hot soak water or in the dishwasher.
3. Thoroughly dry all the accessories and re-assemble in oven. Plug the power cord into the wall socket and you are ready to use your oven.
4. After re-assembling your oven, we recommend that you run the oven at the max temperature for approximately 15 minutes to eliminate any dirty oil on its surface.
5. The oven may emit smoke with first time use under normal operating conditions and will soon disappear after 5 minute.

Instructions for Use



- Place the selected accessories in the oven cavity.
- Insert the plug into the socket (220 / 240V ~ 50 / 60Hz).
- Set the temperature using the temperature knob (G).
- Select the resistances (below, above or both) using the knob (H).
- Set the desired time using the timer knob (I).
- If the oven is not already at the optimum temperature, increase the time and allow the oven to preheat before introducing the food to be cooked.
- Place the food to be cooked on the tray (M) or the grill (O).
- Open the oven door with the special anti-scald handle (D) and using specific oven gloves.

ATTENTION: ALWAYS USE OVEN GLOVES.

- Insert the food very carefully and carefully to avoid scalding.
- Close the door gently accompanying it with the appropriate one handle (D) and always using specific oven gloves.

ATTENTION: Do not allow food to come into contact with the inside the oven and especially with the resistance so as to avoid damage, burns and unpleasant smells and / or fumes.

- Make sure that the door is perfectly closed and that the food is not touch the door glass (P) and the bottom of the oven cavity.

ATTENTION: We do not recommend opening the oven door during operation, this causes the time to lengthen of cooking.

- At the end of the time set with the timer, the oven will emit the signal sound and the oven will switch off to indicate the end of the cooking cycle. **ATTENTION: THE OVEN WILL CONTINUE TO COOK I YOUR FOOD, BECAUSE IT IS STILL HOT, THEREFORE REMOVE FOOD IMMEDIATELY IF COOKING IS LIKE IT'S RECOMMENDED.**

- if the food remains inside the cavity for cooking prolonged with the oven off, it could burn food inside.

- When cooking is complete, make sure that the timer (I) is at 0 and open the oven door (P) with the appropriate handle (D), remove the food using oven accessories.

- Remove the plug from the socket and let the oven cool down in security, without touching it. **CAUTION POSSIBLE BURNS: the structure will remain HOT for a long time.**

GUARANTEE CERTIFICATE

Electric Oven 21L Sirge - mod. TO-2101-C

This product is guaranteed for a period of 24 months from the date of purchase for any manufacturing defects.

The Guarantee is governed by the current legislation (consumer code).

The guarantee shall be valid throughout the Italian territory .

The strenuous parts (wheels, bags, brushes, remote controls, etc.), the accessories and batteries and components subject to wear are excluded from the guarantee.

This warranty is valid only if accompanied by receipt and stamp dealer.

Warrenty will not be provided for damage resulting from transport, normal wear and tear, tampering or improper use not conforming to the description in the instruction manual.

The warranty excludes any improper handling, inappropriate use. Any defects must be notified promptly .

The interventions must be performed only by authorized personnel. For further information and / or clarification , please contact our customer service by calling : 011/93.19.845 or write directly to: info@sirge.it . The data, released by the consumer, will be used exclusively, for activating warranty and for all practical administrative provisions necessary to the management of the guarantee.

Attach your sales receipt and dealer stamp

Manuel d'instructions

Lisez attentivement les instructions avant utilisation

Sirge®

Ciro

Four électrique 21 L

avec convection

Merci d'avoir acheté un appareil Sirge. Des produits technologiquement avancés pour donner au client une satisfaction maximale dans l'utilisation et la simplicité des manœuvres dans sa gestion. Conservez cette brochure avec le produit, même les pièces d'emballage si elles ne sont pas utilisées pendant une longue période d'inactivité.

220-240V ~ 50/60Hz
Max 1400 Watt



Modèle: TO-2101-C

Alimentation: 220/240V~50/60Hz

Puissance: Max 1400 Watt

Dim: 530x415x325 mm

Poids net: 6,7 Kg

Poids brut: 7,7 Kg



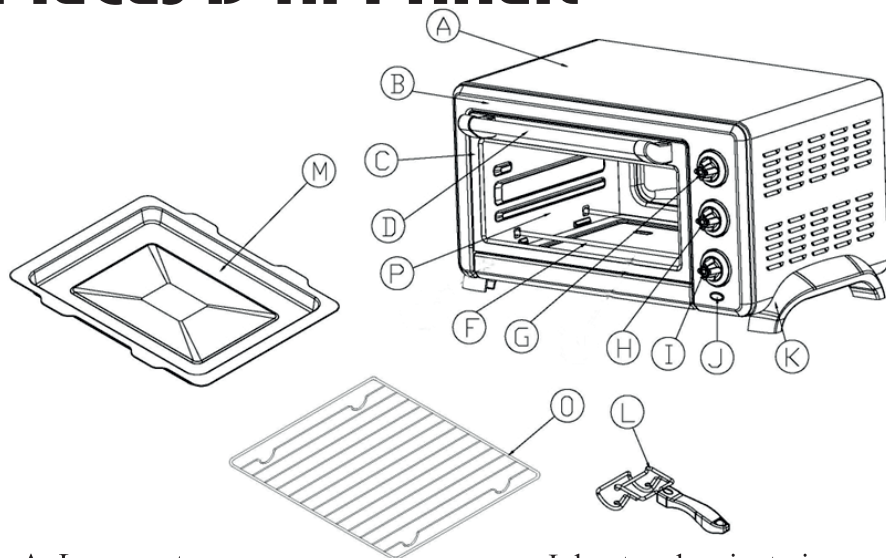
GARANTIES IMPORTANTES



1. Lorsque vous utilisez ce four électrique, les précautions de base doivent toujours être suivies, inclus les éléments suivants:
2. Lisez toutes les instructions.
3. Ne touchez pas la surface chaude, utilisez les poignées et les boutons.
4. Une surveillance étroite est nécessaire lorsqu'un appareil est utilisé par ou près des enfants.
5. Pour vous protéger contre les chocs électriques, n'immergez pas le cordon, la fiche ou toutes les parties du four dans l'eau ou d'autres liquides.
6. Ne laissez pas le cordon pendre sur le bord de la table ou du comptoir, ni toucher une surface chaude.
7. N'utilisez pas d'appareils dont le cordon ou la fiche sont endommagés ou après lequel l'appareil fonctionne mal ou a été endommagé de quelque manière que ce soit. Retournez l'appareil au centre de service agréé le plus proche pour examen, réparation ou ajustement.
8. N'utilisez pas d'autres accessoires incompatibles, cela peut entraîner des blessures.
9. Ne placez pas sur ou près d'un brûleur à gaz ou électrique chaud, ni dans un four ou au micro-ondes.
10. Lorsque vous utilisez le four, gardez au moins 4 pouces d'espace sur les côtés du four pour permettre une circulation d'air adéquate.
11. Débranchez la prise de courant lorsqu'elle n'est pas utilisée et avant le nettoyage. Autoriser à refroidir avant de mettre ou d'enlever des pièces et avant de nettoyer.
12. Pour déconnecter, tournez le bouton de commande de la minuterie en position OFF, puis retirez la fiche. Tenez toujours la fiche, mais ne tirez jamais sur le cordon.
13. Des précautions extrêmes doivent être prises lors du déplacement d'un appareil contenant de l'huile chaude ou un autre liquide chaud.
14. N'utilisez pas de métal pour toucher une partie du four lorsque vous l'utilisez.
15. Soyez extrêmement prudent lorsque vous retirez le plateau

- ou jetez graisse ou autre liquide chaud.
16. Ne pas nettoyer avec des tampons à récurer métalliques, les pièces peuvent pad et toucher les pièces électriques, créant un risque de choc électrique.
 17. Ne laissez jamais les appareils sans surveillance pendant la cuisson au gril ou le grillage.
 18. Les aliments surdimensionnés et les ustensiles en métal ne doivent pas être insérés four car ils peuvent créer un incendie ou un risque de choc électrique.
 19. Un incendie peut provoquer si le four est couvert ou s'il est en contact avec un produit inflammable matériaux, y compris rideaux, tentures, murs et similaires, pendant le fonctionnement, ne stockez aucun article sur le four.
 20. Une extrême prudence doit être exercée lors de l'utilisation de conteneurs construit en autre chose que du métal ou du verre.
 21. Ne placez aucun des matériaux suivants sur le four: carton, plastique, papier ou quelque chose de similaire.
 22. Ne stockez aucun matériel autre que les accessoires recommandés dans le four.
 23. Portez toujours des gants de protection isolants lorsque vous insérez ou retirer tous les éléments du four chaud.
 24. Cet appareil est destiné à un usage domestique uniquement, ne pas utiliser à l'extérieur.
 25. N'utilisez pas l'appareil à des fins autres que celles prévues.
 26. Cet appareil peut être utilisé par des enfants âgés de 8 ans et ci-dessus et les personnes ayant une diminution physique, sensorielle ou mentale capacités ou le manque d'expérience et de connaissances si elles ont été une supervision ou des instructions concernant l'utilisation de l'appareil une manière sûre et comprendre les dangers impliqués.
 27. Les enfants ne doivent pas jouer avec l'appareil. Nettoyage et utilisation l'entretien ne doit pas être fait par des enfants sans surveillance.
 28. Si le cordon d'alimentation est endommagé, il doit être remplacé par le Centre de service après-vente ou une personne de qualification similaire afin de éviter un danger.

PIÈCES D'APPAREIL



A: Logement

B: Panneau avant

C: Clip de porte supérieur

D: Poignée de porte

F: éléments chauffants

G: Bouton de contrôle de la température

H: bouton de fonction / convention

I: bouton de minuterie

J: Indicateur d'alimentation

K: Pied de four

L: poignée

M: Plaque de cuisson

O: grille de cuisson

P: Porte vitrée

MODE D'EMPLOI

Avant d'utiliser votre four pour la première fois. Assurez-vous de

1. Assurez-vous que le four est débranché et que le bouton Timer est sur le position OFF.
2. Retirez tous les accessoires et lavez-les dans de l'eau chaude ou dans le Lave-vaisselle.
3. Sécher soigneusement tous les accessoires et remonter dans le four. Branchez le cordon d'alimentation dans la prise murale et vous êtes prêt à utiliser votre four.
4. Après avoir remonté votre four, nous vous recommandons de faire fonctionner le four à la température maximale pendant environ 15 minutes pour éliminer toute huile sale à sa surface.
5. Le four peut émettre de la fumée lors de la première utilisation dans des conditions normales de fonctionnement conditions et disparaîtra bientôt après 5 minutes.

NETTOYAGE

1. Il est important de nettoyer l'appareil après chaque utilisation pour éviter l'accumulation de graisse et éviter les odeurs désagréables.
2. L'appareil doit être refroidi et débranché de la prise avant nettoyage.
3. Ne plongez pas l'appareil dans l'eau et ne le lavez pas sous une trombe d'eau.

4. La grille et le plateau de cuisson amovibles peuvent être lavés, comme une cuisine normale Ware.
5. Nettoyez la surface extérieure de l'appareil avec un chiffon humide.
6. N'utilisez pas de nettoyant abrasif ou d'ustensiles pointus pour nettoyer le four, le grattage peut l'affaiblir et provoquer l'éclatement,
7. Laissez tous les accessoires et surfaces amovibles sécher complètement avant de brancher le four dans la prise murale.

Mode d'emploi



- Placez les accessoires sélectionnés dans la cavité du four.
- Insérez la fiche dans la prise (220 / 240V ~ 50 / 60Hz).
- Réglez la température à l'aide du bouton de température (G).
- Sélectionnez les résistances (inférieures, supérieures ou les deux) à l'aide du bouton(H).
- Réglez l'heure souhaitée à l'aide du bouton de la minuterie (I).
- Si le four n'est pas déjà à la température optimale, augmentez la durée et laissez le four préchauffer avant d'introduire les aliments à cuire.
- Placer les aliments à cuire sur le plateau (M) ou le grill (O).
- Ouvrez la porte du four avec la poignée spéciale anti-brûlure (D) et en utilisant des gants de cuisine spécifiques. **ATTENTION: TOUJOURS UTILISER DES GANTS DE FOUR.**
- Insérez les aliments très soigneusement et soigneusement pour éviter les brûlures.
- Fermez doucement la porte en l'accompagnant avec celle appropriée poignée (D) et toujours avec des gants de cuisine spécifiques. **ATTENTION: ne laissez pas les aliments entrer en contact avec à l'intérieur du four et surtout avec la résistance afin d'éviter dommages, brûlures et odeurs et/ou fumées désagréables.**
- Assurez-vous que la porte est parfaitement fermée et que la nourriture n'est pas touchée la vitre de la porte (P) et le fond de la cavité du four.
ATTENTION: Nous vous déconseillons d'ouvrir la porte du four pendant le fonctionnement, cela rallonge le temps de la cuisine.
- À la fin du temps réglé avec la minuterie, le four émettra le signal et le four s'éteindra pour indiquer la fin du cycle de cuisson. **ATTENTION: LE FOUR CONTINUERA DE CUIRE I VOTRE ALIMENTATION, PARCE QU'IL EST TOUJOURS CHAUD, DONC ENLEVER LES ALIMENTS IMMÉDIATEMENT SI LA CUISSON EST COMME C'EST RECOMMANDÉ.**
- si la nourriture reste à l'intérieur de la cavité pour la cuisson prolongé avec le four éteint, il pourrait brûler les aliments à l'intérieur.
- Une fois la cuisson terminée, assurez-vous que la minuterie (I) est à 0 et ouvrez la porte du four (P) avec la poignée appropriée (D), retirez les aliments en utilisant des accessoires de four.
- Retirez la fiche de la prise et laissez le four refroidir
sécurité, sans y toucher. ATTENTION BRÛLURES POSSIBLES: le la structure restera CHAUDE pendant longtemps.

Manual de instrucciones

Lea las instrucciones cuidadosamente antes de usar

Sirge®

Ciro

Horno electrico 21 L con Convección

Gracias por comprar un dispositivo Sirge. Productos tecnológicamente avanzado para dar al cliente un máxima satisfacción en uso y simplicidad maniobras en su gestión. Mantener esto folleto con producto, incluso piezas de embalaje si no se usan por mucho tiempo de inactividad.

220-240V ~ 50/60Hz
Max 1400 Watt



Convección



250°



doble vidrio



1400W

Modelo: TO-2101-C

Fuente de alimentación: 220/240V~50/60Hz

Potencia: Max 1400 Watt

Dim: 510x415x325 mm

Peso neto: 6,7 Kg

Peso bruto: 7,7 Kg



PRECAUCIONES IMPORTANTES



Al usar este horno eléctrico, siempre se deben seguir las precauciones básicas, incluidas las siguientes:

1. Lea todas las instrucciones.
2. No toque la superficie caliente, use el mango y los botones.
3. Es necesaria una estrecha supervisión cuando se utiliza cualquier aparato por o cerca de los niños.
4. Para protegerse contra descargas eléctricas, no sumerja el cable, ni el enchufe, ni ninguna parte del horno en agua u otros líquidos.
5. No deje que el cable cuelgue del borde de la mesa o mostrador, ni toque la superficie caliente.
6. No haga funcionar los electrodomésticos con el cable o el enchufe dañado o después de que el electrodoméstico no funcione correctamente o se haya dañado de alguna manera. Devuelva el aparato al centro de servicio autorizado más cercano para que lo examinen, reparen o ajusten.
7. No utilice otro accesorio que no coincida, ya que podría causar daños o lesiones.
8. No lo coloque sobre o cerca de un quemador de gas o eléctrico caliente, ni en un horno caliente o en un horno de microondas.
9. Al operar el horno, mantenga al menos 4 pulgadas de espacio en todos los lados del horno para permitir una circulación de aire adecuada.
10. Desenchúfelo de la toma de corriente cuando no esté en uso y antes de limpiarlo. Permita que se enfríe antes de poner o quitar partes, y antes de limpiar.
11. Para desconectar, gire la perilla de control del temporizador a la posición de APAGADO, luego retire el enchufe. Sostenga siempre el enchufe, pero nunca tire del cable.
12. Se deben tomar precauciones extremas al mover un aparato que contenga aceite caliente u otro líquido caliente.
13. No utilice metal para tocar ninguna parte del horno cuando esté funcionando.
14. Tenga mucho cuidado al retirar la bandeja o al desechar la grasa u otro líquido caliente.
15. No limpie con estropajos de metal. Las piezas pueden romper la

almohadilla y tocar las partes eléctricas, creando un riesgo de descarga eléctrica.

16. Nunca deje los aparatos desatendidos mientras asa o tuesta.

17. Los alimentos de gran tamaño y los utensilios de metal no deben insertarse en el horno, ya que pueden provocar un incendio o riesgo de descarga eléctrica.

18. Se puede producir un incendio si el horno está cubierto o si toca material inflamable, incluidas cortinas, paredes y elementos similares, cuando esté en funcionamiento. No almacene ningún artículo en el horno durante el funcionamiento.

19. Se debe tener mucho cuidado al usar recipientes contruidos de cualquier otra cosa que no sea metal o vidrio.

20. No coloque ninguno de los siguientes materiales en el horno: cartón, plástico, papel o algo similar.

21. No almacene ningún material, excepto los accesorios recomendados en el horno.

22. Siempre use guantes protectores aislados para el horno cuando inserte o retire cualquier artículo del horno caliente.

23. Este aparato es solo para uso doméstico, no lo use al aire libre

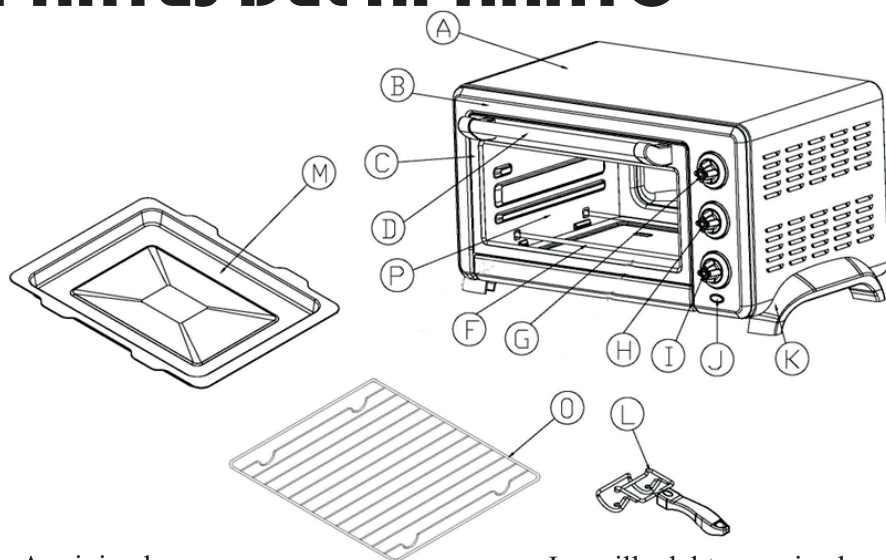
24. No use el aparato para otro uso que no sea el indicado.

25. Este dispositivo puede ser utilizado por niños a partir de 8 años y personas con capacidades físicas, sensoriales o mentales reducidas o por falta de experiencia y conocimiento, si se les ha dado supervisión o instrucciones sobre el uso del dispositivo de manera segura y comprenden los peligros implicados.

26. Los niños no deben jugar con el aparato. La limpieza y el mantenimiento del usuario no deben ser realizados por niños sin supervisión.

27. Si el cable de alimentación está dañado, debe ser reemplazado por el Centro de Servicio Postventa o una persona con cualificaciones similares para evitar un peligro.

PARTES DEL APARATO



A: vivienda

B: panel frontal

C: clip de la puerta superior

D: manija de la puerta

F: elementos calefactores

G: perilla de control de temperatura

H: perilla de función / convención

I: perilla del temporizador

J: indicador de encendido

K: pie de horno

L: manija

M: bandeja de horno

O: Hornear la rejilla

P: puerta de cristal

INSTRUCCIONES DE FUNCIONAMIENTO

Antes de utilizar su horno por primera vez. Asegúrese de:

1. Que el horno esté desenchufado y que el botón TIMER esté en la posición OFF.
 2. Retire todos los accesorios y lávelos en agua caliente o en el lavavajillas.
 3. Seque completamente todos los accesorios y vuelva a ensamblarlos en el horno.
- Enchufe el cable de alimentación en la toma de corriente y estará listo para usar su horno.
4. Después de volver a montar el horno, le recomendamos que lo haga funcionar a la temperatura máxima durante aproximadamente 15 minutos para eliminar el aceite sucio de su superficie.
 5. El horno puede emitir humo con el primer uso en condiciones normales de funcionamiento y pronto desaparecerá después de 5 minutos.

LIMPIEZA

1. Es importante que limpie el aparato después de cada uso para evitar la acumulación de grasa y evitar olores desagradables.
2. El aparato debe enfriarse y desenchufarse de la toma de corriente antes de limpiarlo.
3. No sumerja el aparato en agua ni lo lave debajo de la salida de agua.

4. La rejilla y la bandeja de hornear extraíbles se pueden lavar, como los utensilios de cocina normales.
5. Limpie la superficie exterior del aparato con un paño húmedo.
6. No use limpiadores abrasivos ni utensilios afilados para limpiar el horno, ya que los rasguños pueden debilitarlo y romperlo.
7. Deje que todos los accesorios y superficies desmontables se sequen completamente antes de enchufar el horno en el enchufe de la pared.

Instrucciones de uso



- Coloque los accesorios seleccionados en la cavidad del horno.
- Inserte el enchufe en el enchufe (220 / 240V ~ 50 / 60Hz).
- Ajuste la temperatura con el botón de temperatura (G).
- Seleccione las resistencias (abajo, arriba o ambas) usando el mando (H).
- Ajuste el tiempo deseado con el botón del temporizador (I).
- Si el horno aún no está a la temperatura óptima, aumente el tiempo y deje que el horno se precaliente antes de introducir la comida para cocinar.
- Coloque los alimentos a cocinar en la bandeja (M) o la parrilla (O).
- Abra la puerta del horno con la manija especial anti-escaldado (D) y usando guantes de horno específicos. **ATENCIÓN: SIEMPRE USE GUANTES PARA HORNO.**
- Inserte la comida con mucho cuidado y cuidado para evitar escaldaduras.
- Cerrar la puerta suavemente acompañándola con la adecuada manejar (D) y usar siempre guantes de horno específicos. **ATENCIÓN: No permita que los alimentos entren en contacto con el dentro del horno y especialmente con la resistencia para evitar daños, quemaduras y olores y / o humos desagradables.**
- Asegúrese de que la puerta esté perfectamente cerrada y que la comida no toque el cristal de la puerta (P) y la parte inferior de la cavidad del horno. **ATENCIÓN: No recomendamos abrir la puerta del horno. durante la operación, esto hace que el tiempo se alargue de cocina**
- Al final del tiempo establecido con el temporizador, el horno emitirá la señal sonido y el horno se apagará para indicar el final del ciclo de cocción. **ATENCIÓN: EL HORNO CONTINUARÁ COCINANDO I SU COMIDA, PORQUE TODAVÍA ESTÁ CALIENTE RETIRE LA COMIDA INMEDIATAMENTE SI ES COMO COCINAR SE RECOMIENDA.**
- si la comida permanece dentro de la cavidad para cocinar prolongado con el horno apagado, podría quemar alimentos adentro.
- Cuando finalice la cocción, asegúrese de que el temporizador (I) esté en 0 y abra la puerta del horno (P) con la manija apropiada (D), retire la comida utilizando accesorios para horno.
- Retire el enchufe de la toma y deje que el horno se enfríe seguridad, sin tocarlo. **ATENCIÓN POSIBLES QUEMADURAS: el la estructura permanecerá CALIENTE por mucho tiempo.**