

CERTIFICATO DI GARANZIA

Congelatore 40 Litri Mod. BD-40

Questo prodotto è garantito per un periodo di 24 mesi dalla data d'acquisto per eventuali difetti di fabbricazione. Le parti usuranti (rotelle, sacchetti, spazzole, ecc) e gli accumulatori sono esclusi dalla garanzia. Questa garanzia ha validità solamente se accompagnata da scontrino fiscale e timbro del rivenditore. L'impegno di garanzia decade automaticamente laddove vengano riscontrate rotture accidentali dovute al trasporto o cadute, manomissioni, modifiche o uso improprio non conforme alle istruzioni. Per eventuali informazioni potete rivolgervi al nostro servizio clienti telefonando al numero: 011/93.19.845



Allegare scontrino fiscale e timbro del rivenditore

Importato da: Sirge srl Avigliana (TO) www.sirge.it info@sirge.it

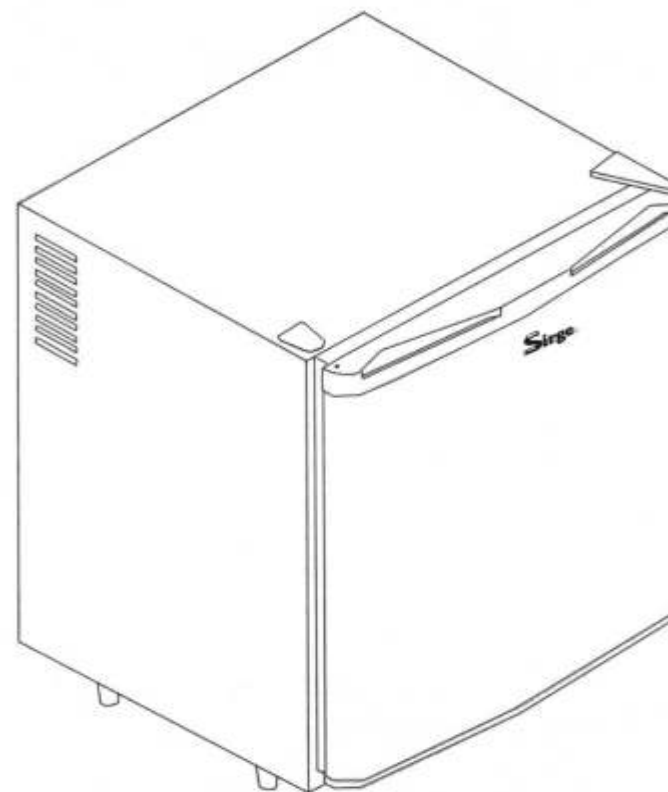
Leggere attentamente le istruzioni prima dell'uso 1

Istruzioni

Sirge®

Mod. BD-40

Congelatore 40Litri



Costruito secondo le nuove direttive
ROHS 2002/95 e RAEE 2002/96 ----->



Norme di Sicurezza

ATTENZIONE: Per ridurre rischio di incendio, scosse elettriche o ferite seguire le precauzioni minime sotto riportate:

- * Leggere le istruzioni prima di utilizzare l'apparecchio.
- * **ATTENZIONE:** non lasciare l'apparecchio incustodito alla portata dei bambini (al fine di evitare giochi pericolosi).
Al termine della vita del congelatore riporre il medesimo negli appositi contenitori di raccolta differenziata assicurandosi di smontare la porta al fine di evitare introduzione di animali e/o oggetti.
- * Prima di collegare l'apparecchio accertarsi che l'impianto sia corrispondente alle norme vigenti, che vi sia la **Massa** o in alternativa e' indispensabile il **Salva Vita**.
- * Non utilizzare adattatori, spine multiple o prolunghe.
- * **Questo apparecchio deve essere utilizzato per uso alimentare ogni altro uso e' da considerarsi improprio e pertanto pericoloso.**
- * Non utilizzare il congelatore negli impianti non a norma CE (privi di massa o di salvavita).
- * Non pulire parti del congelatore con liquidi infiammabili per evitare incendi o scosse elettriche.
- * Non lasciare liquidi infiammabili nelle vicinanze di questo o altri congelatori.
- * Non utilizzare l'apparecchio con cavo rete danneggiato.
- * Non usare l'apparecchio se non funziona in modo adeguato o se è stata danneggiata.
- * Tenere l'apparecchio lontano da materiali infiammabili durante il suo utilizzo.
- * Non lasciare l'apparecchio vicino a fonti di calore.
- * **NON IMMERGERE L'APPARECCHIO IN ACQUA O IN ALTRI LIQUIDI.**
- * Per la sostituzione di componenti e per riparazioni affidarsi a tecnici specializzati o chiamare il nostro Centro Assistenza Clienti al numero 011/9319845.

Sostituire il fusibile solo con uno delle stesse caratteristiche.

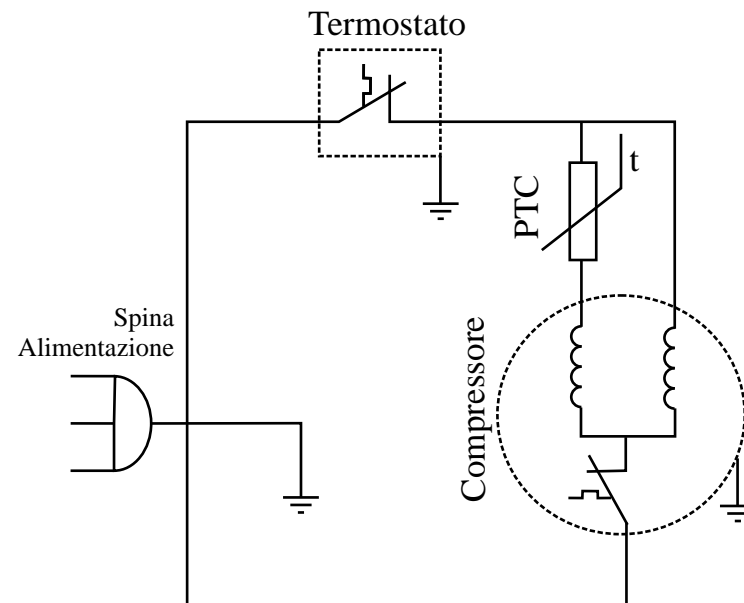
Conservare queste istruzioni

Rispettiamo l'Ambiente

Riporre il materiale dell'imballo negli appositi contenitori della raccolta differenziata. Esempio: Carta e Cartoni separati dalla plastica, ecc..

Riporre l'apparecchio, al termine della sua durata, in modo appropriato secondo le norme locali vigenti.

Schema Collegamenti



Caratteristiche Tecniche

Modello:	BD-40
Capacità:	40 Litri
Alimentazione:	230v ~ 50Hz
Potenza:	67 Watt
Rumore:	39dB
Tipo Clima:	***
Temperatura:	-15 -21°C
Classe Energetica:	A
Consumo:	0,5Kwh/24h
Peso:	21 Kg
Dimensioni:	472(L)x450(P)x492(H) cm

Interruzione di energia elettrica

La mancanza di energia elettrica per brevi durate non intacca la temperatura interna del congelatore se non vengono effettuate ripetute aperture e chiusure della porta.

Interruzione di energia elettrica prolungata

Per vacanze brevi (3-4 gg) il congelatore può essere tenuto acceso. Per vacanze lunghe (oltre 4 gg) si consiglia di non lasciare il cibo nel congelatore e staccare la spina.

Pulire ed asciugare il congelatore per non lasciare odori.

Si consiglia di aprire leggermente la porta.

Trasferimento del congelatore

Per lo spostamento del congelatore si consiglia di rimuovere il cibo contenuto all'interno, fissare con nastro la mensola, chiudere bene la porta e proteggere il corpo del congelatore con cartone, polistirolo ecc...

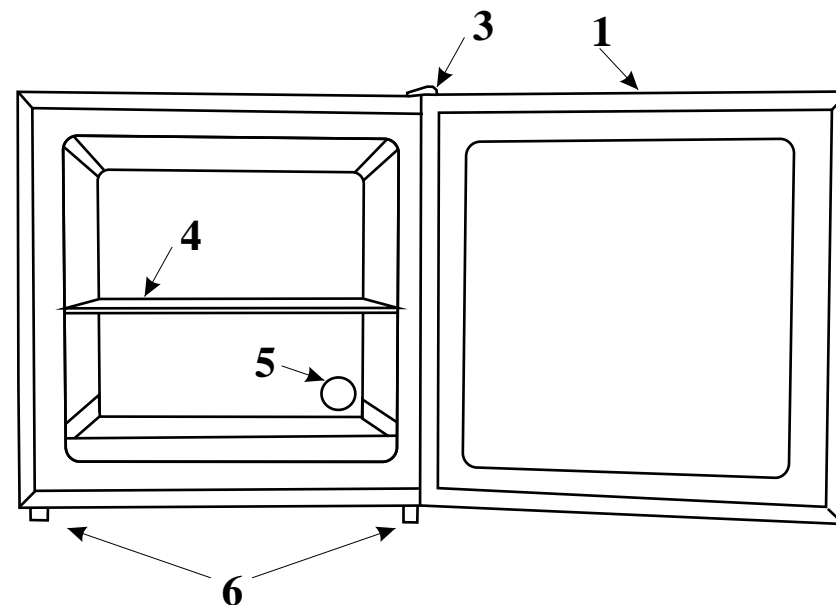
Risparmio energetico

- Si può ottenere del risparmio di energia elettrica se il congelatore verrà posizionato lontano da fonti di calore (caloriferi, forni ecc.) o dalla diretta luce del sole in quanto un sistema automatico forzerebbe il consumo per mantenere costante la temperatura all'interno.
- Evitare di aprire e chiudere continuamente la porta e non lasciarla aperta anche per brevi periodi in quanto il tempo di recupero della temperatura all'interno del congelatore sarebbe troppo lungo.

Analisi Guasti

GUASTO	POSSIBILE CAUSA
Non funziona	Controllare presenza della corrente. Controllare inserimento spina Controllare il termostato se spento. Controllare se fusibile interrotto.
Non congela abbastanza	Temperatura ambiente è molto alta. La porta aperta eccessivamente La porta non è chiusa bene Termostato è in posizione scorretta Guarnizione porta non chiude perfettamente Non perfetta circolazione della fuoriuscita dell'aria calda
Vibrazioni	Controllare che il congelatore sia posizionato su superficie piana e che non entri in contatto con altri apparecchi o mobili da cucina.
Chiusura porta non corretta	Il congelatore non è in piano La guarnizione è sporca o mal posizionata

Nomenclatura



- | | |
|------------------------------------|-----------------------------------|
| 1. Porta | 4. Mensola |
| 2. Guarnizione porta | 5. Regolazione temperatura |
| 3. Copri cerniera superiore | 6. Piedini |

Installazione

Prima di usare il congelatore

- Rimuovere l'imballo esterno ed interno.
- Pulire la superficie interna con acqua tiepida con panno morbido.
- Tenere le buste di plastica ivi contenute lontano dalla portata dei bambini.

Installazione congelatore

- Questo apparecchio è stato progettato per funzionare in posizione eretta
- Riporre il congelatore su una superficie piana e robusta tenendo conto del peso degli alimenti introdotti.
- Lasciare almeno 10 cm di spazio sul lato posteriore e sui fianchi per la libera circolazione dell'aria calda.

- Posizionare il congelatore su una superficie solida per prevenire vibrazioni e rumore. Regolare il livello del congelatore tramite i piedini frontali.
- Posizionare il congelatore in zona non esposta ai raggi del sole e/o in prossimità di fonti di calore. Sole e fonti di calore potrebbero danneggiare l'apparecchio sbiadendolo ed aumentando il consumo di energia. Non posizionare il congelatore in ambienti né troppo caldi né troppo freddi, ne comprometterebbero il buon funzionamento.
- Accertarsi che l'impianto elettrico di casa Vostra abbia la presa di massa (cavo giallo/verde) o il salva vita. Non introdurre assolutamente la spina del congelatore in prese non a norme.
- Non introdurre il cibo prima di 2-3 ore dalla messa in funzione del congelatore.
- Questo congelatore deve essere usato solo ed esclusivamente per uso domestico.

Collegamento elettrico

ATTENZIONE: Non usare cavi rotti o danneggiati.

Questo congelatore è dotato di una spina con massa per evitare scosse elettriche. Non tagliare né sostituire la spina e sistemare il cavo in posizione lontana da fonti di calore o da oggetti taglienti.

Evitare prolunghes non adatte.

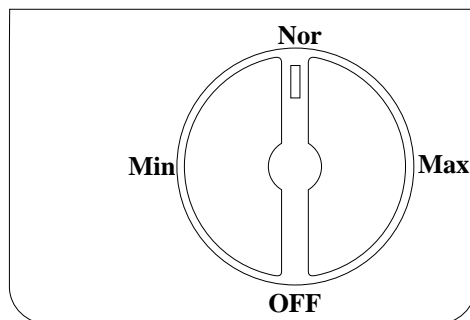
Evitare di togliere la spina dalla presa tirando il cavo.

Assistenza

Per qualunque problema Vi invitiamo a contattare il nostro tecnico al numero 011 93 198 45 per avere le informazioni e la migliore soluzione ai Vostri problemi.

Controllo temperatura

Controllo temperatura



Regolazione termostato

- Il congelatore è dotato della regolazione della temperatura.
- Selezionare la temperatura interna regolando il termostato secondo la temperatura ambiente e lo scopo dell'utilizzo.
- La prima volta che si accende il congelatore posizionare il termostato su "MAX" per 2 ore e dopo regolarlo secondo le Vostre esigenze.
- Il termostato va dalla posizione OFF alla posizione MAX. La posizione NOR dovrebbe essere adatta per un uso normale del congelatore in casa o in ufficio.

Uso e Manutenzione

Conservare i cibi surgelati

- Qualsiasi prodotto congelato che si acquisti dovrebbe essere riposto nel congelatore appena possibile per evitare che questo si scongeli. Seguire sempre attentamente le indicazioni presenti sulle confezioni dei surgelati.
- Vi consigliamo di inscrivere nel contenitore dei cibi la data in cui l'alimento viene inserito nel congelatore.

Congelare cibi freschi

- Prima di congelare il cibo riporlo in sacchetti di plastica, fogli di alluminio o contenitore per congelatore e poi sistemarlo nel congelatore.
- Si consiglia di congelare il cibo in porzioni piccole e non in un'unica soluzione riponendolo in sacchetti o carta per freezer.
- Non inserire mai alimenti caldi nel congelatore.
- Si consiglia di inserire meno di 4Kg di alimenti ogni 24h. in modo che il congelatore abbiamo il tempo di congelare completamente i cibi.

Scongelamento

- Rimuovere la spina dalla presa di corrente, aprire la porta e spostare il cibo in un luogo fresco. Togliere il ghiaccio con un apposito attrezzo di plastica o lasciare che il ghiaccio si sciolga naturalmente.
- Rimuovere poi il ghiaccio rimasto e l'acqua. Dopodiché mettere nuovamente la spina nella presa di corrente.

Pulizia del congelatore

- Togliere la spina dalla presa di corrente e rimuovere la mensola.
- Lavare le superfici interne con acqua calda, con detersivi non corrosivi o con aceto diluito in acqua utilizzando un panno morbido strizzato.
- Lavare la superficie esterna con acqua calda o con detersivi non corrosivi.
- Evitare di far colare gocce d'acqua sulle parti elettriche.
- Asciugare bene sia le superfici interne ed esterne con un panno morbido ed asciutto.