

# CERTIFICATO DI GARANZIA

## Frigorifero Termoelettrico 35/48/70 L Mod. CR-35B/CR-48A/CR-70A

Questo prodotto è garantito per un periodo di 24 mesi dalla data d'acquisto per eventuali difetti di fabbricazione. Le parti usuranti (rotelle, sacchetti, spazzole, ecc) e gli accumulatori sono esclusi dalla garanzia. Questa garanzia ha validità solamente se accompagnata da scontrino fiscale e timbro del rivenditore. L'impegno di garanzia decade automaticamente laddove vengano riscontrate rotture accidentali dovute al trasporto o cadute, manomissioni, modifiche o uso improprio non conforme alle istruzioni. Per eventuali informazioni potete rivolgervi al nostro servizio clienti telefonando al numero: 011/93.19.845



Allegare scontrino fiscale e timbro del rivenditore

Importato da: Sirge srl Avigliana (TO) [www.sirge.it](http://www.sirge.it) [info@sirge.it](mailto:info@sirge.it)

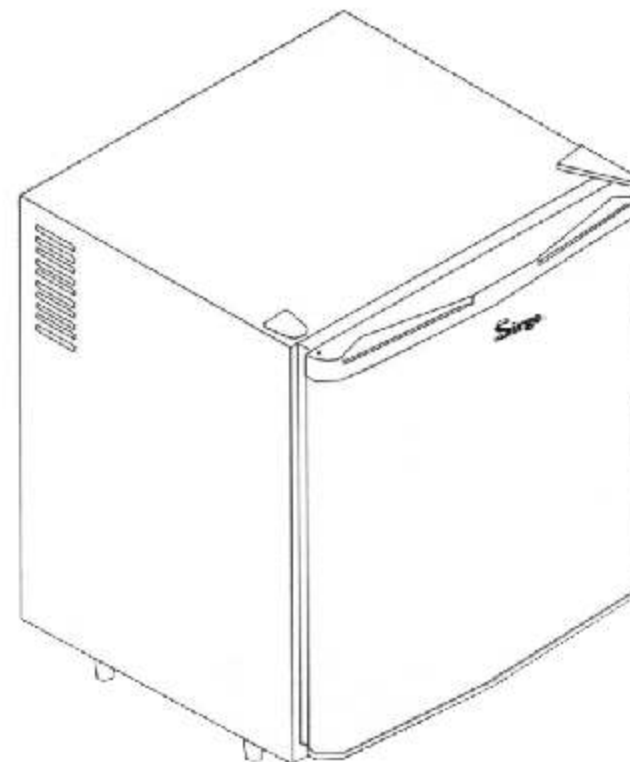
Leggere attentamente le istruzioni prima dell'uso 1

# Istruzioni

# Sirge®

Mod. CR-35B  
CR-48A  
CR-70A

## Frigorifero 35/48/70 L Termoelettrico



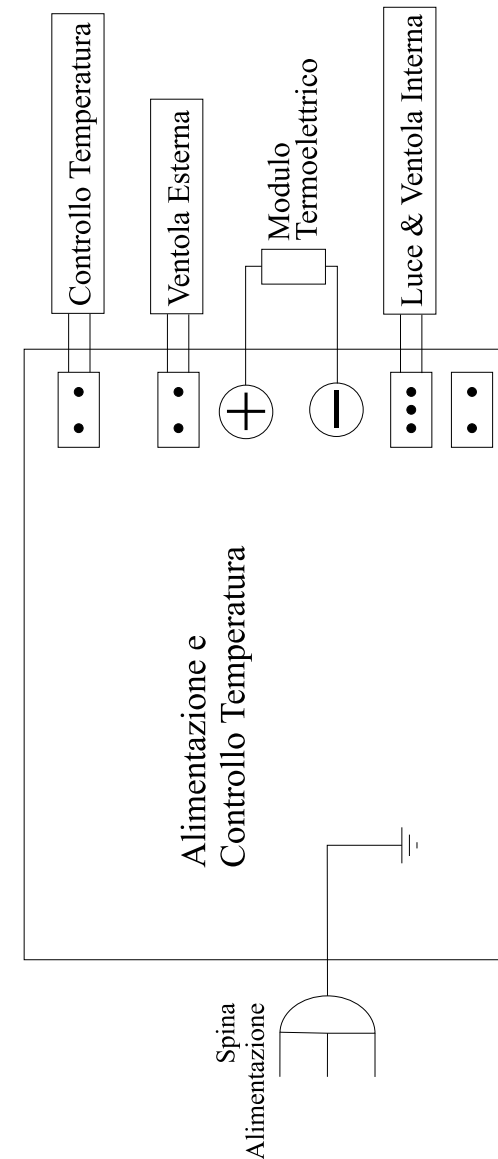
Costruito secondo le nuove direttive  
ROHS 2002/95 e RAEE 2002/96



# Indice

|  |       |
|--|-------|
| Indice                                       | 2     |
| Nomenclatura                                 | 3     |
| Avertenze Generali                           | 3     |
| Importanti Norme di Sicurezza                | 4     |
| Istruzioni Installazione                     | 4 - 5 |
| Caratteristiche Tecniche CR-35B 35 Litri     | 5     |
| Caratteristiche Tecniche CR-48A 48 Litri     | 6     |
| Caratteristiche Tecniche CR-70A 70 Litri     | 7     |
| Inversione lato porta frigorifero            | 8     |
| Funzionamento Frigorifero                    | 8     |
| Controllo temperatura                        | 8     |
| Regolazione termostato                       | 8     |
| Luce Interna                                 | 8     |
| Uso e Manutenzione                           | 9     |
| Sbrinamento del frigorifero                  | 9     |
| Pulizia del frigorifero                      | 9     |
| Interruzione di energia elettrica            | 9     |
| Interruzione di energia elettrica prolungata | 9     |
| Trasferimento del frigorifero                | 9     |
| Risparmio energetico                         | 9     |
| Assistenza                                   | 9     |
| Analisi Guasti                               | 10    |
| Guida soluzione piccoli problemi             | 10    |
| Rispetto per l'Ambiente                      | 10    |
| Schema Collegamenti                          | 11    |
| Garanzia                                     | 12    |

# Schema Collegamenti



## Analisi Guasti

Di seguito riportiamo alcuni suggerimenti per la soluzione di piccoli problemi al fine di risparmiare costi per chiamate del tecnico.

*Guida soluzione piccoli problemi*

| <b>GUASTO</b>               | <b>POSSIBILE CAUSA</b>   |
|-----------------------------|--|
| Non funziona                | Controllare presenza della corrente.<br>Controllare inserimento spina<br>Controllare il termostato se spento.<br>Controllare se fusibile interrotto.   |
| Non raffredda abbastanza    | Temperatura ambiente è molto alta.<br>La porta aperta eccessivamente<br>La porta non è chiusa bene<br>Termostato è in posizione scorretta<br>Guarnizione porta non chiude perfettamente<br>Non perfetta circolazione della fuoriuscita dell'aria calda<br>Alimentazione non esatta |
| La luce non funziona        | Spina non inserita<br>Fusibile interrotto<br>Luce bruciata   |
| Vibrazioni                  | Controllare che il frigorifero sia in piano  |
| Chiusura porta non corretta | Il frigorifero non è in piano<br>Porta non montata bene<br>La guarnizione è sporca o mal posizionata<br>Eccessivo peso delle bottiglie o lattine   |

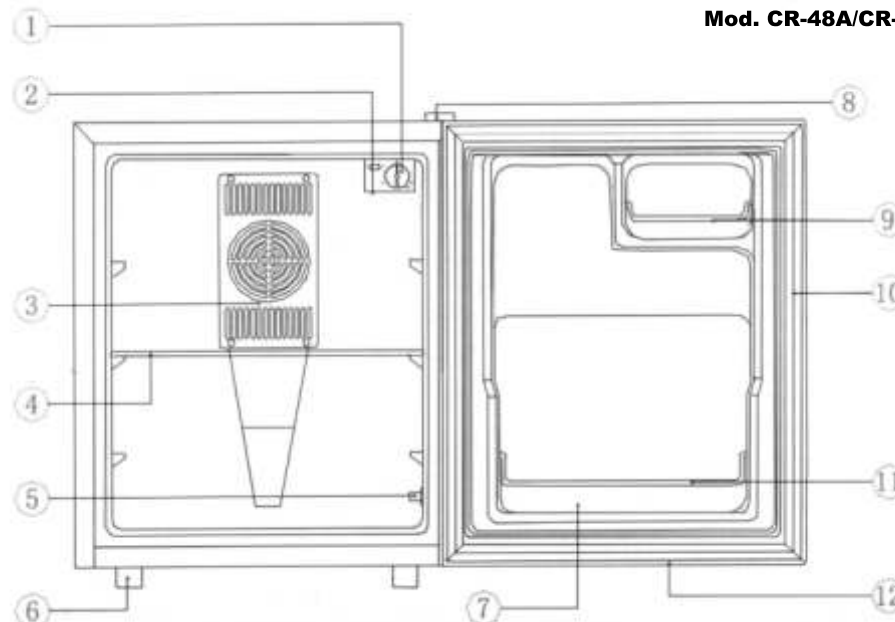
### Rispettiamo l'Ambiente

Riporre il materiale dell'imballo negli appositi contenitori della raccolta differenziata. Esempio: Carta e Cartoni separati dalla plastica, ecc..

Riporre l'apparecchio, al termine della sua durata, in modo appropriato secondo le norme locali vigenti.

## Nomenclatura

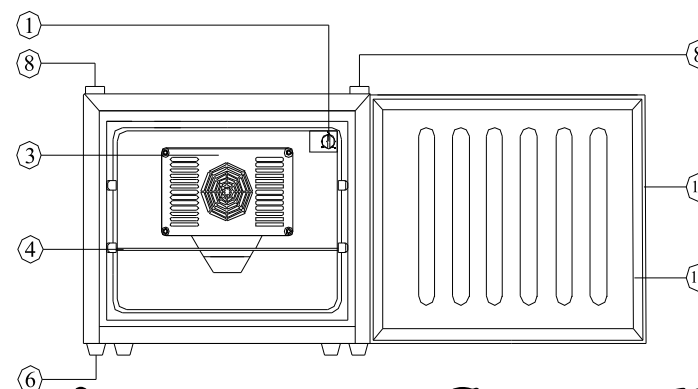
Mod. CR-48A/CR-70A



1.Regolazione temperatura  
2.Luce  
3.Ventola aria fredda  
4.Mensola

5.Interruttore luce  
6.Piedini  
7.Vano Porta  
8.Copri cerniera superiore

9.Vano lattine  
10.Guarnizione porta  
11.Ferma bottiglie  
12.Porta



Mod. CR-35B

## Avvertenze Generali

- Leggere attentamente le istruzioni prima di utilizzare l'apparecchio.
- **Non lasciare parti dell'imballo a portata dei bambini.**
- Prima di collegare l'apparecchio accertarsi che l'impianto sia corrispondente alle norme vigenti, che vi sia la **Massa** o in alternativa e' indispensabile il **Salva Vita**.
- Non utilizzare adattatori, spine multiple o prolunghe.
- **Questo frigorifero deve essere utilizzato per uso alimentare ogni altro uso e' da considerare improprio e, pertanto pericoloso.**

## Importanti Norme di Sicurezza

**ATTENZIONE:** Per ridurre rischio di incendio, scosse elettriche o ferite seguire le precauzioni minime sotto riportate:

- \* Leggere le istruzioni prima di utilizzare l'apparecchio.
- \* **ATTENZIONE:** non lasciare l'apparecchio incustodito alla portata dei bambini (al fine di evitare giochi pericolosi).  
Al termine della vita del frigorifero riporre il medesimo negli appositi contenitori di raccolta differenziata assicurandosi di smontare la porta al fine di evitare introduzione di animali e/o oggetti.
- \* Non pulire parti del frigorifero con liquidi infiammabili per evitare incendi o scosse elettriche.
- \* Non lasciare liquidi infiammabili nelle vicinanze di questo o altri frigoriferi.
- \* Per la sostituzione di componenti e per riparazioni affidarsi a tecnici specializzati o chiamare il nostro Centro Assistenza Clienti al numero 011/9319845.

Sostituire il fusibile solo con uno delle stesse caratteristiche.

Conservare queste istruzioni

## Istruzioni Installazione

### Prima di usare il frigorifero

- Rimuovere l'imballo esterno ed interno.
- Controllare che vi siano i seguenti accessori.  
n° 1 mensola ed n° 1 manuale d'istruzioni
- Pulire la superficie interna con acqua tiepida con panno morbido.
- Tenere le buste di plastica ivi contenute lontano dalla portata dei bambini.

### Installazione frigorifero

- Questo apparecchio è stato progettato
  - a. per funzionare in posizione eretta
  - b. per non essere incassato in mobili o in nicchie.
- Riporre il frigorifero su una superficie piana e robusta tenendo conto del peso degli alimenti introdotti.
- Lasciare almeno 12-15cm di spazio sul lato posteriore e sui fianchi per la libera circolazione dell'aria calda.
- Posizionare il frigorifero in zona non esposta ai raggi del sole e/o in prossimità di fonti di calore. Sole e fonti di calore potrebbero danneggiare

## Uso e Manutenzione

### Sbrinamento del frigorifero

Questo modello utilizza un sistema di raffreddamento termoelettronico con sistema di sbrinamento automatico quindi non è necessario sbrinarlo manualmente.

### Pulizia del frigorifero

- Togliere la spina dalla presa di corrente e rimuovere la mensola.
- Lavare le superfici interne con acqua calda, con detergenti non corrosivi o con aceto diluito in acqua utilizzando un panno morbido strizzato.
- Lavare la superficie esterna con acqua calda o con detergenti non corrosivi.
- Evitare di far colare gocce d'acqua sulle parti elettriche.
- Asciugare bene sia le superfici interne ed esterne con un panno morbido ed asciutto.

### Interruzione di energia elettrica

La mancanza di energia elettrica per brevi durate non intacca la temperatura interna del frigorifero se non vengono effettuate ripetute aperture e chiusure della porta. La mancanza di energia elettrica per lunghi periodi impone di proteggere il Vostro cibo dal frigorifero.

### Interruzione di energia elettrica prolungata

Per vacanze brevi (3-4 gg) il frigorifero può essere tenuto acceso.

Per vacanze lunghe (oltre 4 gg) si consiglia di non lasciare il cibo nel frigorifero e staccare la spina.

Pulire ed asciugare il frigorifero per non lasciare odori.

Si consiglia di aprire leggermente la porta.

### Trasferimento del frigorifero

Per lo spostamento del frigorifero si consiglia di rimuovere il cibo contenuto all'interno, fissare con nastro la mensola, chiudere bene la porta e proteggere il corpo del frigorifero con cartone, polistirolo ecc...

### Risparmio energetico

- Si può ottenere del risparmio di energia elettrica se il frigorifero verrà posizionato lontano da fonti di calore (caloriferi, forni ecc.) o dalla diretta luce del sole in quanto un sistema automatico forzerebbe il consumo per mantenere costante la temperatura all'interno.
- Evitare di aprire e chiudere continuamente la porta e non lasciarla aperta anche per brevi periodi in quanto il tempo di recupero della temperatura all'interno del frigorifero sarebbe troppo lungo.
- Il basso consumo di questo frigorifero è determinato dal fatto che non utilizza gas e compressore ma un sistema termoelettronico ad alto rendimento.

## Assistenza

Per qualunque problema non inserito in questa tabella Vi invitiamo a contattare il nostro tecnico al numero 011 93 198 45 per avere le informazioni e la migliore soluzione ai Vostri problemi.

Collegamento elettrico**ATTENZIONE: Non usare cavi rotti o danneggiati.**

Questo frigorifero è dotato di una spina con massa per evitare scosse elettriche. Non tagliare né sostituire la spina e sistemare il cavo in posizione lontana da fonti di calore o da oggetti taglienti.

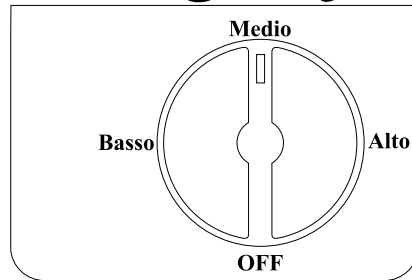
Evitare prolunghe non adatte.

Evitare di togliere la spina dalla presa tirando il cavo.

Inversione lato porta

Questo frigorifero è compatibile con apertura porta a destra o a sinistra. In origine l'apertura della porta è sul lato sinistro.

## Funzionamento Frigorifero

Controllo temperaturaRegolazione termostato

- Il frigorifero è dotato di un solo termostato per la regolazione della temperatura. E' posizionato nell'angolo superiore destro del frigorifero(n.1)
- Per controllare la temperatura interna, regolare il termostato secondo la temperatura ambiente e lo scopo dell'utilizzo.
- La prima volta che accendete il frigorifero posizionare il termostato su "ALTO".
- Il termostato va dalla posizione OFF alla posizione ALTO. Dopo 2 ore regolare il termostato secondo le Vostre esigenze. La posizione MEDIO dovrebbe essere adatta per un uso normale del frigorifero in casa o in ufficio.

## NOTA:

Mettendo il termostato sulla posizione OFF si ferma il ciclo di raffreddamento ma l'apparecchio non viene spento.

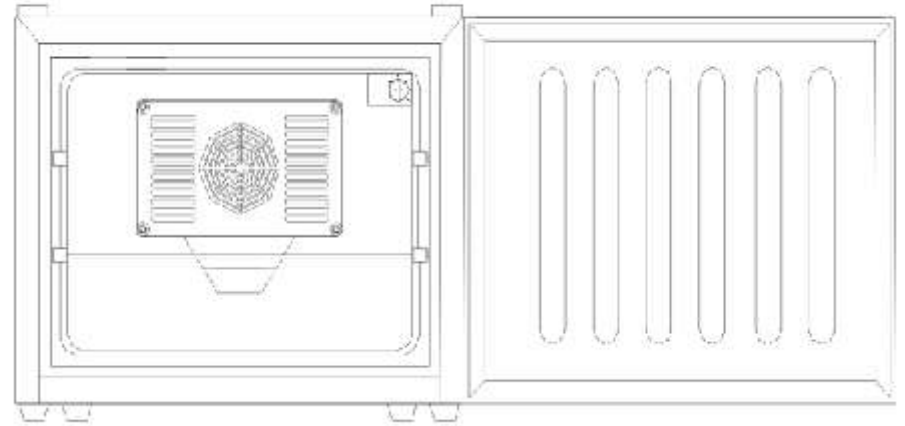
Luce interna (nelle versioni con luce interna)

Questo frigorifero è dotato di una luce a LED posizionata sull'angolo superiore destro in prossimità del termostato. La luce si accende quando si apre la porta e si spegne quando la si chiude.

il frigorifero sbiadendolo ed aumentando il consumo di energia.

Non posizionare il frigorifero in ambienti né troppo caldi né troppo freddi, ne comprometterebbero il buon funzionamento.

- Questo frigorifero termoelettronico non utilizza il compressore pertanto non può essere posizionato in ambienti eccessivamente caldi, umidi o eccessivamente freddi. L'escursione operativa del suo funzionamento è di 30 gradi.
- Accertarsi che l'impianto elettrico di casa Vostra abbia la presa di massa (cavo giallo/verde) o il salva vita. Non introdurre assolutamente la spina del frigorifero in prese non a norme.
- Non introdurre il cibo prima di 2-3 ore dalla messa in funzione del frigorifero.
- Questo frigorifero deve essere usato solo ed esclusivamente per uso domestico.



## Caratteristiche Tecniche

|                           |                             |
|---------------------------|-----------------------------|
| <b>Modello:</b>           | <b>CR-35B</b>               |
| <b>Capacità:</b>          | <b>35 Litri</b>             |
| <b>Alimentazione:</b>     | <b>230v ~50Hz</b>           |
| <b>Potenza:</b>           | <b>70 Watt</b>              |
| <b>Rumore:</b>            | <b>32dB</b>                 |
| <b>Temperatura:</b>       | <b>5-12°C</b>               |
| <b>Classe Energetica:</b> | <b>B</b>                    |
| <b>Consumo:</b>           | <b>0,6Kwh/24h(8°C)</b>      |
| <b>Peso:</b>              | <b>9,0 Kg</b>               |
| <b>Dimensioni:</b>        | <b>45(L)x 53(P)x37(H)cm</b> |

La società si riserva di apportare qualunque modifica tecnica senza preavviso, le foto sono indicative.

**Senza Refrigerante e Senza Compressore**

6



## Caratteristiche Tecniche

|                           |                             |
|---------------------------|-----------------------------|
| <b>Modello:</b>           | <b>CR-48A</b>               |
| <b>Capacità:</b>          | <b>48 Litri</b>             |
| <b>Alimentazione:</b>     | <b>230v ~50Hz</b>           |
| <b>Potenza:</b>           | <b>75 Watt</b>              |
| <b>Rumore:</b>            | <b>32dB</b>                 |
| <b>Temperatura:</b>       | <b>4-12°C</b>               |
| <b>Classe Energetica:</b> | <b>B</b>                    |
| <b>Consumo:</b>           | <b>0,8Kwh/24h</b>           |
| <b>Peso:</b>              | <b>11,2 Kg</b>              |
| <b>Dimensioni:</b>        | <b>43(L)× 48(P)×51(H)cm</b> |

**Senza Refrigerante e Senza Compressore**

7



## Caratteristiche Tecniche

|                           |                                 |
|---------------------------|---------------------------------|
| <b>Modello:</b>           | <b>CR-70A</b>                   |
| <b>Capacità:</b>          | <b>70 Litri</b>                 |
| <b>Alimentazione:</b>     | <b>230v ~50Hz</b>               |
| <b>Potenza:</b>           | <b>75 Watt</b>                  |
| <b>Rumore:</b>            | <b>32dB</b>                     |
| <b>Temperatura:</b>       | <b>6-12°C</b>                   |
| <b>Classe Energetica:</b> | <b>B</b>                        |
| <b>Consumo:</b>           | <b>1,2 Kwh/24h</b>              |
| <b>Peso:</b>              | <b>14,5 Kg</b>                  |
| <b>Dimensioni:</b>        | <b>45(L)× 52,5(P)×72,5(H)cm</b> |

**Senza Refrigerante e Senza Compressore**

La società si riserva di apportare qualunque modifica tecnica senza preavviso, le foto sono indicative.